

IMPORTANT SAFETY INSTRUCTIONS

When using electrical appliances, especially when children are present, basic safety precautions should always be followed, including the following:

FOR HOUSEHOLD USE ONLY

READ ALL INSTRUCTIONS BEFORE USING—SAVE THESE INSTRUCTIONS

Do not use this appliance near bathtubs, showers, basins or other vessels containing water.

⚠ WARNING—To reduce the risk of death by electric shock:

1. Always unplug the unit immediately after using.
2. Do not use while bathing.
3. Do not place or store appliance where it can fall or be pulled into a bath or sink.
4. Do not place in or drop into water or other liquid.
5. If an appliance falls into water, unplug immediately before removing the unit. Do not reach into the water.

⚠ WARNING—To reduce the risk of burns, electrocution, fire or injury to persons:

6. An appliance should never be left unattended when plugged in. When the appliance is used in a bathroom, unplug it after use since the proximity of water presents a hazard even when the appliance is switched off.
7. If the supply cord is damaged, it must be replaced by the manufacturer, its service agent or similarly qualified persons in order to avoid a hazard.
8. This appliance is not intended for use by persons (including children) with reduced physical, sensory or mental capabilities, or lack of experience and knowledge, unless they have been given supervision or instruction concerning use of the appliance by a person responsible for their safety.
9. Children should be supervised to ensure that they do not play with the appliance.
10. Use this appliance only for its intended use as described in this manual.
11. Only the use of original Shark attachments are allowed for the safe use of the product.

12. Never operate this appliance if it has a damaged cord or plug, if it is not working properly or if it has been dropped, damaged or dropped into water. Contact Shark customer service for examination and repair.
13. Keep the cord away from heated surfaces. Do not wrap the cord around the appliance.
14. Never block the air openings of the appliance or place it on a soft surface, such as a bed or sofa, where the air openings may be blocked. Keep the air openings free of lint, hair and the like.
15. Never use on someone who is sleeping.
16. Never drop or insert any object into any opening.
17. Do not use outdoors or operate where aerosol (spray) products are being used or where oxygen is being administered.
18. Do not use an extension cord with this appliance.
19. Do not direct hot air toward eyes or other heat-sensitive areas.
20. Attachments may be hot during use. Allow them to cool before handling.
21. Do not place appliance on any surface while it is operating.
22. While using the appliance, keep your hair away from the air inlets.
23. Do not operate with a voltage converter.
24. Do not use this appliance on hair extensions or wigs unless recommended by the hair extension or wig manufacturer.
25. If hair styling product is being used in conjunction with this appliance please read and follow all of the hair styling product safety warnings and instructions before use.

TECHNICAL SPECIFICATIONS Voltage: 220-240V, 50-60Hz, 1700W

TWO (2) YEAR LIMITED GUARANTEE

When a consumer buys a product in Europe, they get the benefit of legal rights relating to the quality of the product (your statutory rights). You can enforce these rights against your retailer. However, at Shark® we are so confident about the quality of our products that we give you an additional manufacturer's guarantee of two years. These terms and conditions relate to our manufacturer's guarantee only – your statutory rights are unaffected.

The conditions below describe the prerequisites and scope of our guarantee. They do not affect your statutory rights or the obligations of your retailer and your contract with them.

Shark® Guarantees

Your Shark unit constitutes a sizeable investment. Your new hairdryer needs to work properly for as long as possible. The guarantee it comes with is an important consideration - and reflects how much confidence the manufacturer has in its product and manufacturing quality.

Every Shark machine comes with a free parts and labour guarantee. You'll also find online support at sharkclean.eu

How do I register my Shark guarantee?

You can register your guarantee online within 28 days of purchase. To save time, you'll need the following information about your hairdryer:

- Date you purchased the unit (receipt or delivery note).

To register online, please visit sharkclean.eu

IMPORTANT

- The guarantee will only cover your product from the date of purchase.
- Please keep your receipt at all times. Should you need to use your guarantee we will need your receipt to verify the information you have supplied to us is correct. The inability to produce a valid receipt may invalidate your guarantee.

What are the benefits of registering my free Shark guarantee?

When you register your guarantee we'll have your details to hand if we ever need to get in touch.

You can also receive tips and advice on how to get the best out of your Shark unit and hear the latest news about new Shark® technology and launches. If you register your guarantee online, you'll get instant confirmation that we've received your details.

How long are new Shark machines guaranteed for?

Our confidence in our design and quality control means that your new Shark unit is guaranteed for a total of two years.

What is covered by the free Shark guarantee?

Repair or replacement of your Shark machine (at Shark's discretion), including all parts and labour. A Shark guarantee is in addition to your legal rights as a consumer.

What is not covered by the free Shark guarantee?

1. Normal wear and tear of wearable parts (such as accessories). Replacement parts are available for purchase at sharkclean.eu
2. Damage caused by misuse, abuse, negligent handling, failure to perform required maintenance or damage due to mishandling in transit.
3. Damage caused by maintenance not authorised by Shark.

Where can I buy genuine Shark spares and accessories?

Shark spares and accessories are developed by the same engineers who developed your Shark unit. You'll find a full range of Shark spares and replacement parts/accessories for all Shark machines at sharkclean.eu

Please remember that damage caused by the use of non-Shark spares may not be covered under your guarantee.

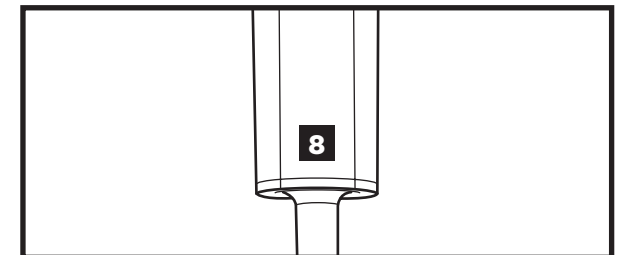
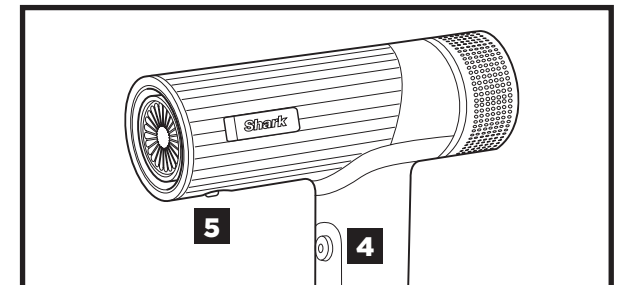
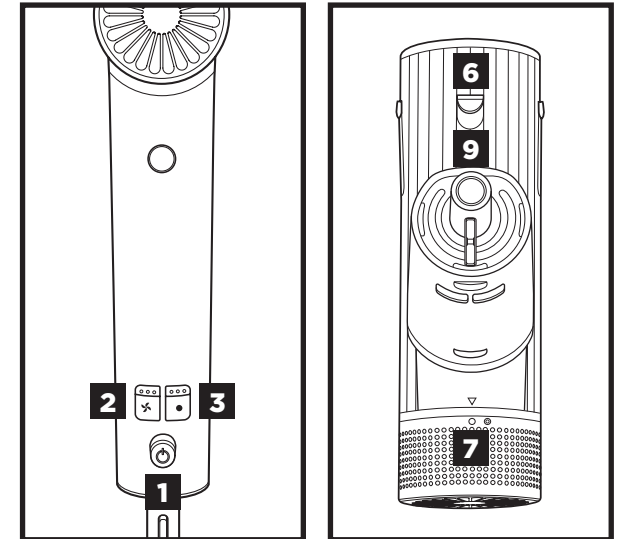
OPERATING INSTRUCTIONS

1. Slide the power button to turn the dryer on and off.
2. Press the airflow button to choose a low, medium, or high airflow.
3. Press the temperature button to choose no heat, or low, medium, or high temperature.
4. Press and hold the Cool Shot button for a cool burst of air to set your style.
5. To attach any accessories included with your model, press them into the nozzle outlet. You will know they are properly attached when they click in place.
6. To remove an accessory, slide the lock down and lift the accessory off the nozzle by holding onto the touchpoints identified in your Styling Guide.
7. To remove the filter cover, twist it off the back of the unit. To attach the filter cover, twist it back onto the back of the unit clockwise.
8. Rating label location.

For further operating instructions, please consult the Styling Guide.

Storage, Cord Safety, and Maintenance/Cleaning:

- Ensure the cord is not knotted, twisted, or wrapped around any nearby objects when in use.
- Store the unit in a dry location away from water and other heat sources. Store brush accessories so the bristles are not touching any surfaces to help prevent bristle damage
- Clean the filter on the back of the unit monthly. To clean the filter, first twist the filter cover counterclockwise off the back of the unit, then use a new toothbrush to brush off any dust or debris on the filter. Once the filter is clean, twist the filter cover back onto the back of the unit.
- Remove any hair on the brush accessories after every use to help maintain performance.



TROUBLESHOOTING & ERROR CODES

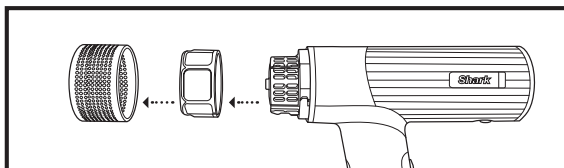
MAINTENANCE/CLEANING

Reduction in airflow.

A change in airflow or air power, airflow blockages, and/or visible buildup on the inlet at the back of the unit could indicate your unit needs to be cleaned. To maintain performance, clean the filter at the back of the unit every month, using a new toothbrush.

Removing the Filter

1. Turn off the unit and unplug it. Rotate the filter cover on the back of the unit counterclockwise, then pull it off. Then rotate the filter counterclockwise and pull it off.



Cleaning the Filter

1. Soak the filter in warm, soapy water for at least 30 minutes.
2. Wipe down the back of the unit with a dry microfibre cloth or a new toothbrush to remove the debris.
3. After 30 minutes, remove the filter from the water and rinse it thoroughly under a tap.
4. Pat the filter dry with a microfibre cloth. Let the filter air-dry completely for up to 24 hours before reinstalling.
5. To reinstall the filter, reinsert it and rotate it clockwise. Then align the filter cover and rotate it clockwise until it fits securely.

Overheating Error Code



If you are experiencing a different error code, contact Customer Service at **0800 862 0453**.

OVERHEATING

Hair dryer is overheating or shuts off.

This unit is equipped with a temperature-protective thermostat. If for some reason your hair dryer overheats, the thermostat will automatically turn the unit off. To prevent power-down recurrence, unplug the hair dryer and set it aside to cool, or press the Cool Shot button during use. Overheating may result if the unit is powered on for a long duration. Overheating can also indicate a blockage or dust buildup. To prevent overheating, clean the filter at the back of the unit every month, using a new toothbrush. Make sure you are not covering the filter with your hand when operating the unit, as this could also cause overheating. If overheating continues to occur, contact Customer Service at

0800 862 0453.

Shark® SpeedStyle

SÉCURITÉ | GARANTIE | DÉPANNAGE

CONSIGNES DE SÉCURITÉ IMPORTANTES

Lors de l'utilisation d'un appareil électrique, il est important de toujours prendre quelques précautions simples, notamment en présence d'enfants, et de respecter les consignes de sécurité suivantes :

RÉSERVÉ À UN USAGE DOMESTIQUE LISEZ LA NOTICE D'UTILISATION AVANT UTILISATION ET CONSERVEZ-LA

N'utilisez pas cet appareil à côté de baignoires, douches, lavabos ou autres récipients contenant de l'eau.

⚠ AVERTISSEMENT—Afin de réduire le risque de décès par électrocution :

1. Débranchez toujours l'appareil immédiatement après utilisation.
2. Ne l'utilisez pas dans le bain ou sous la douche.
3. Ne placez pas et ne rangez pas l'appareil dans un endroit où il risquerait de tomber dans un lavabo ou une baignoire.
4. Ne le faites pas tomber dans l'eau ou tout autre liquide.
5. Si un appareil tombe dans l'eau, débranchez-le immédiatement avant de le retirer. N'essayez pas de le rattraper s'il tombe dans l'eau.

⚠ ATTENTION—Afin de réduire les risques de brûlures, d'électrocution, d'incendie ou de blessures corporelles :

6. Un appareil ne doit jamais être laissé sans surveillance lorsqu'il est branché. Si l'appareil est dans la salle de bain, débranchez-le après utilisation car la proximité de l'eau présente un danger même lorsque l'appareil est éteint.
7. Si le cordon d'alimentation est détérioré, faites-le remplacer par le fabricant, son personnel de maintenance ou des personnes de qualifications similaires, pour éviter tout danger.
8. Cet appareil n'est pas conçu pour être utilisé par des personnes (y compris les enfants) dont les capacités physiques sensorielles ou mentales sont réduites, ou présentant un manque d'expérience et de connaissances, à moins que celles-ci aient été supervisées ou aient reçu des instructions concernant l'utilisation de l'appareil par une personne responsable de leur sécurité.
9. Les enfants doivent être surveillés afin qu'ils ne jouent pas avec l'appareil.
10. Utilisez cet appareil exclusivement tel que décrit dans cette notice.
11. Seuls les accessoires d'origine Shark pour ce produit sont autorisés pour un usage sécurisé du produit.

12. N'utilisez jamais cet appareil si le câble d'alimentation ou la prise sont détériorés, s'il ne fonctionne pas correctement ou s'il est tombé, a été endommagé ou plongé dans l'eau. Contactez le service client Shark pour examen de l'appareil et réparation.

13. Éloignez le câble d'alimentation des surfaces chaudes. N'enroulez pas le câble d'alimentation autour de l'appareil.

14. Ne bloquez jamais les ouvertures d'air de l'appareil et ne le posez pas sur une surface souple, comme un lit ou un canapé, car les ouvertures d'air pourraient être bloquées. Gardez les ouvertures d'air exemptes de peluches, de cheveux et autres.

15. N'utilisez jamais l'appareil sur quelqu'un qui dort.

16. N'insérez et ne laissez jamais tomber d'objet dans une des ouvertures.

17. N'utilisez pas l'appareil en extérieur, dans des endroits où des aérosols (pulvérisateurs) sont utilisés ou dans des lieux où de l'oxygène est administré.

18. N'utilisez pas de rallonge avec cet appareil.

19. Ne dirigez pas l'air chaud directement vers vos yeux ou toute autre zone sensible.

20. Les accessoires peuvent chauffer lors de l'utilisation. Laissez-les refroidir avant de les manipuler.

21. Ne posez pas l'appareil en marche sur une surface.

22. Gardez vos cheveux éloignés des entrées d'air lorsque vous utilisez l'appareil.

23. N'utilisez pas l'appareil avec un convertisseur de tension.

24. Veillez à ne pas utiliser cet appareil avec des extensions de cheveux ou perruques, sauf si cela a été recommandé par leurs fabricants.

25. Si des produits coiffants ont été utilisés conjointement avec l'appareil, veuillez lire et suivre les avertissements en matière de sécurité et la notice d'utilisation des produits en question avant utilisation.

CARACTÉRISTIQUES TECHNIQUES Tension : 220-240V, 50-60Hz, 1700W

© 2023 SharkNinja Operating LLC.

Pour trouver des accessoires et des pièces de rechange, rendez-vous sur le site www.sharkclean.eu

CONTRAT DE GARANTIE COMMERCIALE

Lorsqu'un client achète un produit en Europe, il bénéficie des droits légaux relatifs à la qualité du produit vos « droits légaux » : garantie légale de conformité de 2 ans à compter de la délivrance et garantie légale des vices cachés de 2 ans à compter de la découverte du vice. Le client peut faire valoir ces droits à l'encontre de son détaillant. Shark a une grande confiance dans la qualité de ses produits et fournit donc une garantie commerciale supplémentaire gratuite pouvant aller jusqu'à deux ans.

Ces conditions contractuelles se réfèrent uniquement à la garantie commerciale et ne portent aucune atteinte à vos droits légaux. Veuillez noter que la garantie commerciale n'est disponible que dans le pays où le produit est acheté. Nos conditions de garantie commerciale sont les suivantes. Elles n'affectent en rien vos droits légaux ni les obligations de votre revendeur à votre égard.

Garantie commerciale Shark®

Votre appareil Shark constitue un investissement important. Votre nouvel appareil doit donc fonctionner correctement le plus longtemps possible. La garantie commerciale fournie avec l'appareil reflète la confiance du fabricant dans ses produits et témoigne de leur qualité de fabrication.

Chaque produit Shark® bénéficie de garanties légales (conformité et vices cachés). Notre service client (+33 (800) 908874) est ouvert du lundi au vendredi de 8h à 20h, le samedi de 9h à 19h et le dimanche de 10h à 18h30. L'appel est gratuit et vous serez directement mis en relation avec un représentant Shark. Vous trouverez également une assistance en ligne sur le site sharkclean.eu

Comment puis-je enregistrer ma garantie commerciale Shark ?

Vous pouvez enregistrer votre garantie commerciale en ligne dans un délai de 28 jours après la date d'achat de votre produit. Pour gagner du temps, préparez les informations suivantes à propos de votre appareil :

- Date d'achat de l'appareil (ticket de caisse ou bon de livraison)
- Pour l'enregistrer en ligne, rendez-vous sur le site sharkclean.eu. "Les produits achetés directement auprès de Shark" sont automatiquement enregistrés."

IMPORTANT

- La garantie commerciale couvre votre Produit pendant 2 ans à partir de la date d'achat Il est indispensable de conserver le justificatif d'achat.
- Pour utiliser la garantie commerciale, vous devez présenter votre justificatif d'achat afin que nous puissions vérifier vos droits. L'impossibilité de présenter un justificatif d'achat valable peut annuler la garantie commerciale.

Quels sont les avantages de l'enregistrement de ma garantie commerciale gratuite Shark ?

Si vous enregistrez votre garantie commerciale, nous disposons de vos coordonnées au cas où nous aurions besoin de vous contacter.

Vous pourrez également recevoir des conseils et astuces pour vous aider à mieux utiliser votre appareil Shark, et des informations concernant les nouvelles technologies et les nouveaux produits Shark®. Si vous enregistrez votre garantie commerciale en ligne, vous recevrez immédiatement la confirmation de la réception de vos coordonnées.

Quelle est la durée de la garantie commerciale pour les appareils Shark neufs ?

Compte tenu de notre confiance dans notre design et notre contrôle qualité, votre nouvel appareil Shark est garanti pour une durée totale de deux ans à partir de la date d'achat.

Qu'est-ce qui est couvert par la garantie commerciale Shark ?

La réparation ou le remplacement de votre appareil Shark® (à la discrétion de Shark®), y compris les pièces et la main-d'œuvre. Une garantie Shark® s'ajoute à vos droits légaux en tant que consommateur.

Qu'est-ce qui n'est pas couvert par la garantie commerciale Shark ?

1. L'usure normale des pièces d'usure (comme les accessoires) n'est pas couverte par cette garantie. Les pièces de rechange peuvent être achetées sur le site sharkclean.eu
2. Dommages causés par une utilisation incorrecte ou abusive, une manipulation négligente, un manquement à l'entretien requis ou des dommages dus à une mauvaise manipulation pendant le transport.
3. Dommages causés par une maintenance non autorisée par Shark.

Que se passe-t-il lorsque ma garantie commerciale arrive à échéance ?

Shark conçoit des produits destinés à durer longtemps. Toutefois, il se peut que certains de nos clients souhaitent faire réparer leur appareil après la fin de la garantie commerciale. Dans ce cas, veuillez contacter notre service client au +33 (800) 908874.

Où puis-je acheter des pièces de rechange et des accessoires d'origine Shark ?

Les pièces de rechange et les accessoires Shark sont développés par les mêmes ingénieurs qui ont conçu votre appareil Shark. Vous trouverez une gamme complète de pièces de rechange et d'accessoires Shark pour tous les appareils Shark sur le site sharkclean.eu

Veuillez noter que la garantie commerciale ne couvre pas les dommages résultant de l'installation ou de l'utilisation de pièces détachées autres que les pièces détachées Shark.

GARANTIES LÉGALES

Cette garantie commerciale s'applique sans préjudice du droit du consommateur de bénéficier de la garantie légale de conformité, dans les conditions prévues aux articles L217-3 et suivants du code de la consommation et de celle relative aux vices cachés, dans les conditions prévues aux articles 1641 à 1648 et 2232 du code civil.

« Le consommateur dispose d'un délai de deux ans à compter de la délivrance du bien pour obtenir la mise en œuvre de la garantie légale de conformité en cas d'apparition d'un défaut de conformité. Durant ce délai, le consommateur n'est tenu d'établir que l'existence du défaut de conformité et non la date d'apparition de celui-ci.

« Lorsque le contrat de vente du bien prévoit la fourniture d'un contenu numérique ou d'un service numérique de manière continue pendant une durée supérieure à deux ans, la garantie légale est applicable à ce contenu numérique ou ce service numérique tout au long de la période de fourniture prévue. Durant ce délai, le consommateur n'est tenu d'établir que l'existence du défaut de conformité affectant le contenu numérique ou le service numérique et non la date d'apparition de celui-ci.

« La garantie légale de conformité emporte obligation pour le professionnel, le cas échéant, de fournir toutes les mises à jour nécessaires au maintien de la conformité du bien.

« La garantie légale de conformité donne au consommateur droit à la réparation ou au remplacement du bien dans un délai de trente jours suivant sa demande, sans frais et sans inconvénient majeur pour lui.

« Si le bien est réparé dans le cadre de la garantie légale de conformité, le consommateur bénéficie d'une extension de six mois de la garantie initiale.

« Si le consommateur demande la réparation du bien, mais que le vendeur impose le remplacement, la garantie légale de conformité est renouvelée pour une période de deux ans à compter de la date de remplacement du bien.

« Le consommateur peut obtenir une réduction du prix d'achat en conservant le bien ou mettre fin au contrat en se faisant rembourser intégralement contre restitution du bien, si :

« 1° Le professionnel refuse de réparer ou de remplacer le bien ;

« 2° La réparation ou le remplacement du bien intervient après un délai de trente jours ;

« 3° La réparation ou le remplacement du bien occasionne un inconvénient majeur pour le consommateur, notamment lorsque le consommateur supporte définitivement les frais de reprise ou d'enlèvement du bien non conforme, ou s'il supporte les frais d'installation du bien réparé ou de remplacement ;

« 4° La non-conformité du bien persiste en dépit de la tentative de mise en conformité du vendeur restée infructueuse.

« Le consommateur a également droit à une réduction du prix du bien ou à la résolution du contrat lorsque le défaut de conformité est si grave qu'il justifie que la réduction du prix ou la résolution du contrat soit immédiate. Le consommateur n'est alors pas tenu de demander la réparation ou le remplacement du bien au préalable.

« Le consommateur n'a pas droit à la résolution de la vente si le défaut de conformité est mineur.

« Toute période d'immobilisation du bien en vue de sa réparation ou de son remplacement suspend la garantie qui restait à courir jusqu'à la délivrance du bien remis en état.

« Les droits mentionnés ci-dessus résultent de l'application des articles L. 217-1 à L. 217-32 du code de la consommation.

« Le vendeur qui fait obstacle de mauvaise foi à la mise en œuvre de la garantie légale de conformité encourt une amende civile d'un montant maximal de 300 000 euros, qui peut être portée jusqu'à 10 % du chiffre d'affaires moyen annuel (article L. 241-5 du code de la consommation).

« Le consommateur bénéficie également de la garantie légale des vices cachés en application des articles 1641 à 1649 du code civil, pendant une durée de deux ans à compter de la découverte du défaut. Cette garantie donne droit à une réduction de prix si le bien est conservé ou à un remboursement intégral contre restitution du bien. »

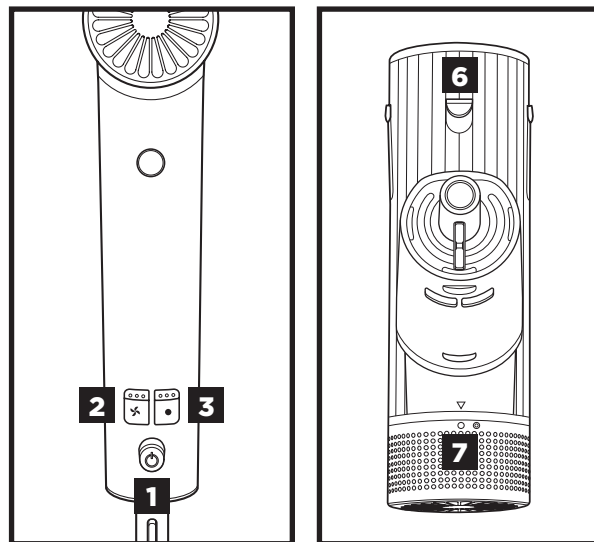
SharkNinja Europe Ltd, 3150 Century Way, Leeds, LS15 8ZB, United Kingdom

Numéro de téléphone sans frais du service consommateurs : +33800908874

Adresse email : serviceclients.fr@sharkninja.com

NOTICE D'UTILISATION

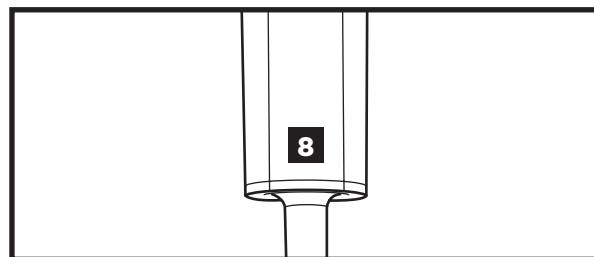
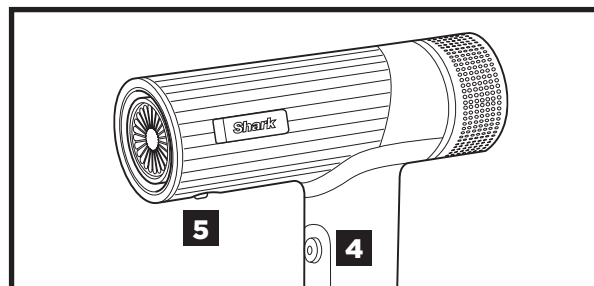
1. Faites coulisser le bouton marche/arrêt pour allumer et éteindre le sèche-cheveux.
2. Appuyez sur le bouton du flux d'air pour ajuster la puissance de l'air, de basse, moyenne, à élevée.
3. Appuyez sur le bouton température pour ajuster la température, de basse, moyenne, à élevée.
4. Appuyez sur le bouton Cool Shot (Air froid) et maintenez-le enfoncé pour figer votre coiffure par un flux d'air froid.
5. Pour fixer les accessoires fournis avec votre modèle, enclenchez-les dans la sortie d'air du sèche-cheveux. Un clic indique qu'ils sont correctement insérés.
6. Pour retirer les accessoires, faites glisser le verrou de l'embout de coiffage vers le bas et retirez les accessoires en les tirant vers le haut, tout en les tenant par les points de contact froids indiqués dans votre Guide de Coiffage.
7. Pour retirer le couvercle du filtre, détachez-le de l'arrière de l'appareil en tournant dans le sens inverse des aiguilles d'une montre. Pour fixer le couvercle du filtre, insérez-le à l'arrière de l'appareil en tournant dans le sens des aiguilles d'une montre.
8. Emplacement de la plaque signalétique.



Pour des instructions plus détaillées, veuillez consulter le guide d'utilisation.

Rangement, sécurité liée au câble et nettoyage/entretien :

- Lorsque vous utilisez le sèche-cheveux, assurez-vous que le câble ne présente aucun nœud ni torsion et ne s'enroule pas autour d'objets à proximité.
- Conservez l'appareil dans un endroit sec, à l'abri de l'eau et de toute autre source de chaleur. Rangez les brosses de manière à ce que les poils ne touchent aucune surface pour éviter d'endommager les poils.
- Nettoyez le filtre situé à l'arrière de l'appareil tous les mois. Pour nettoyer le filtre, retirez d'abord le couvercle du filtre de l'arrière de l'appareil en le tournant dans le sens inverse des aiguilles d'une montre, puis utilisez une brosse à dents neuve pour enlever la poussière ou les résidus présents sur le filtre. Une fois le filtre propre, remettez le filtre et le couvercle du filtre en place à l'arrière de l'appareil.
- Pour des performances optimales, retirez les cheveux des embouts brosse après chaque utilisation.



DÉPANNAGE ET CODES D'ERREUR

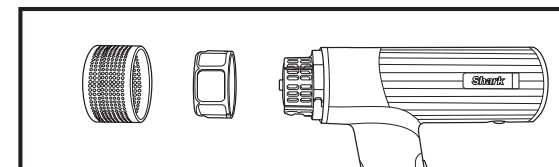
ENTRETIEN/NETTOYAGE

Réduction du flux d'air.

Une modification du flux d'air ou de la puissance, le blocage du flux d'air et/ou une accumulation de poussière visible au niveau de l'entrée d'air de l'appareil peuvent indiquer que votre appareil a besoin d'être nettoyé. Pour des performances optimales, nettoyez le filtre à l'arrière de l'appareil tous les mois à l'aide d'une brosse à dents neuve.

Retrait du filtre

1. Éteignez l'appareil et débranchez-le. Tournez le couvercle du filtre situé à l'arrière de l'appareil dans le sens inverse des aiguilles d'une montre, puis tirez-le pour l'enlever. Tournez ensuite le filtre dans le sens inverse des aiguilles d'une montre et retirez-le.



Nettoyer le filtre

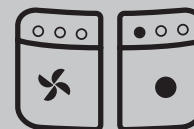
1. Laissez tremper le filtre dans de l'eau chaude et savonneuse pendant au moins 30 minutes.
2. À l'aide d'une lingette microfibre sèche ou d'une brosse à dents neuve, retirez les débris de l'arrière de l'appareil.
3. Au bout de 30 minutes, retirez le filtre de l'eau et rincez-le abondamment au robinet.
4. Séchez le filtre en le tamponnant avec une lingette microfibre. Avant de le réinstaller, laissez-le sécher complètement à l'air libre jusqu'à 24 heures.
5. Pour réinstaller le filtre, alignez-le et tournez-le dans le sens des aiguilles d'une montre. Alignez ensuite le couvercle du filtre et tournez-le dans le sens des aiguilles d'une montre pour le mettre en place.

SURCHAUFFE

Le sèche-cheveux surchauffe ou s'éteint.

Le moteur de cet appareil est protégé par un thermostat. Si le sèche-cheveux surchauffe, le thermostat l'éteindra automatiquement. Pour éviter que le sèche-cheveux ne s'éteigne à nouveau, débranchez-le et laissez-le refroidir, ou appuyez sur le bouton Cool Shot (Air Froid) en cours d'utilisation. Une surchauffe peut survenir si l'appareil reste allumé longtemps. Une surchauffe peut également indiquer une obstruction ou une accumulation de poussière. Afin d'éviter toute surchauffe, nettoyez le filtre à l'arrière de l'appareil tous les mois à l'aide d'une nouvelle brosse à dents. Veillez à ne pas couvrir le filtre avec la main lorsque vous utilisez l'appareil, car cela pourrait également provoquer une surchauffe. Si l'appareil continue de surchauffer, contactez le service client au **+33 (800) 908874**.

Code d'erreur de surchauffe



Si vous rencontrez un autre code d'erreur, contactez le Service Client au **+33 (800) 908874**.

WICHTIGE SICHERHEITSHINWEISE

Bei der Verwendung von Elektrogeräten, vor allem wenn Kinder anwesend sind, sollten immer die grundlegenden Sicherheitsvorkehrungen befolgt werden, einschließlich der folgenden:

NUR FÜR DEN EINSATZ IM HAUSHALT. LESEN SIE ALLE ANWEISUNGEN VOR DER VERWENDUNG – BEWAHREN SIE DIESE ANWEISUNGEN AUF.

Verwenden Sie dieses Gerät nicht in der Nähe von Badewannen, Duschen, Becken oder anderen Behältern mit Wasser.

⚠️ WARNUNG – Um das Risiko eines tödlichen Unfalls durch Stromschlag zu minimieren:

1. Ziehen Sie unmittelbar nach Gebrauch des Geräts immer den Netzstecker aus der Steckdose.
2. Verwenden Sie das Gerät nicht beim Baden.
3. Positionieren Sie das Gerät niemals an einem Ort, wo es herunterfallen oder in eine Wanne oder ein Waschbecken gezogen werden kann.
4. Nicht in Wasser oder andere Flüssigkeiten legen oder in diese fallen lassen.
5. Wenn ein Gerät ins Wasser fällt, ziehen Sie sofort den Netzstecker, bevor Sie das Gerät herausnehmen. Fassen Sie nicht ins Wasser.

⚠️ WARNUNG – Um das Risiko von Verbrennungen, Stromschlägen, Feuer oder Verletzungen von Personen zu verringern, ist Folgendes zu beachten:

6. Das Netzkabel eines Geräts sollte niemals in der Steckdose sein, wenn das Gerät unbeaufsichtigt ist. Wenn das Gerät im Badezimmer verwendet wird, ziehen Sie nach der Verwendung den Netzstecker, da Wasser selbst dann eine Gefahr darstellt, wenn das Gerät ausgeschaltet ist.
7. Wenn das Stromkabel beschädigt ist, muss es vom Hersteller, einer empfohlenen Kundendienststelle bzw. von ähnlich geschultem Fachpersonal ausgetauscht werden, um Gefahren zu vermeiden.
8. Dieses Gerät darf nicht durch Personen mit eingeschränkten physischen, sensorischen oder geistigen Fähigkeiten (einschließlich Kindern) oder ohne die nötige Erfahrung und das nötige Wissen verwendet werden, es sei denn, sie werden von einer für ihre Sicherheit verantwortlichen Person beaufsichtigt oder haben von dieser Person Anweisungen zur Verwendung des Geräts erhalten.
9. Kinder müssen beaufsichtigt werden, damit sie nicht mit dem Gerät spielen.
10. Dieses Gerät ist nur für den in diesem Handbuch beschriebenen Verwendungszweck zu verwenden.

11. Für den sicheren Gebrauch des Produkts ist nur die Verwendung von Original-Shark-Zubehör für dieses Produkt zulässig.
12. Dieses Gerät ist niemals zu verwenden, wenn es ein beschädigtes Kabel oder einen beschädigten Stecker hat, wenn es nicht richtig funktioniert oder wenn es fallen gelassen oder beschädigt wurde oder ins Wasser gefallen ist. Wenden Sie sich für Überprüfungen und Reparaturen an den Kundendienst von Shark.
13. Halten Sie das Netzkabel von heißen Oberflächen fern. Wickeln Sie das Kabel nicht um das Gerät.
14. Blockieren Sie niemals die Luftöffnungen des Geräts und legen Sie es niemals auf eine weiche Oberfläche, z. B. ein Bett oder ein Sofa, wo die Luftöffnungen blockiert werden können. Achten Sie darauf, dass die Luftöffnungen stets frei von Flusen, Haaren und dergleichen sind.
15. Verwenden Sie das Gerät niemals an einer schlafenden Person.
16. Schieben Sie niemals Gegenstände in eine Öffnung oder lassen diese hineinfallen.
17. Nicht im Freien oder in Umgebungen verwenden, wo Aerosolprodukte (Spray) verwendet werden oder wo Sauerstoff verabreicht wird.
18. Verwenden Sie mit diesem Gerät kein Verlängerungskabel.
19. Richten Sie keine Heißluft in Richtung Augen oder andere wärmeempfindliche Bereiche.
20. Es ist möglich, dass das Zubehör während der Verwendung heiß wird. Lassen Sie es abkühlen, bevor Sie es anfassen.
21. Legen Sie das Gerät während des Betriebs nicht auf irgendeine Oberfläche.
22. Achten Sie darauf, dass sich Ihr Haar während der Verwendung nicht in der Nähe des Lufteinlasses befindet.
23. Verwenden Sie das Gerät nicht mit einem Spannungswandler.
24. Verwenden Sie dieses Gerät nicht für Haarverlängerungen oder Perücken, es sei denn, dies wird vom Hersteller der Haarverlängerung oder Perücke empfohlen.
25. Wenn Sie ein Haarstylingprodukt in Verbindung mit diesem Gerät verwenden, lesen und befolgen Sie vor dem Gebrauch alle Sicherheitshinweise und Anweisungen des Haarstylingprodukts.

ZWEI (2) JAHRE BESCHRÄNKTE GARANTIE FÜR DEN HD300 HAARTROCKNER

Wenn Sie als Verbraucher ein Produkt in Deutschland kaufen, erhalten Sie automatisch Ihre gesetzlichen Gewährleistungsrechte hinsichtlich der Mangelfreiheit des jeweiligen Produktes. Sie können diese gesetzlichen Rechte Ihrem Einzelhändler, bei dem Sie das Produkt erworben haben, gegenüber geltend machen oder uns gegenüber, sofern Sie das Produkt direkt bei Shark erworben haben. Die Inanspruchnahme dieser gesetzlichen Rechte ist unentgeltlich.

Allerdings haben wir bei Shark so großes Vertrauen in die Qualität unserer Produkte, dass wir Ihnen eine zusätzliche Herstellergarantie von zwei (2) Jahren bieten. Diese Garantie schränkt Ihre gesetzlichen Rechte aus dem Kaufvertrag mit dem Einzelhändler, bei dem Sie das Produkt erworben haben, oder die Verpflichtungen Ihres Einzelhändlers aus dem Kaufvertrag mit ihm nicht ein. Das gilt auch gegenüber uns, wenn Sie das Produkt direkt von Shark erworben haben.

Nachfolgend werden die Bedingungen und der Umfang unserer Herstellergarantie beschrieben, die SharkNinja Germany GmbH, Rotfeder-Ring 9, 60327 Frankfurt am Main (Germany).

Shark®-Garantie

Ein Haushaltsgerät bedeutet eine beträchtliche Investition. Ihr neues Gerät sollte daher so lange wie möglich funktionieren. Die Garantie spielt dabei eine wichtige Rolle und spiegelt wider, wie viel Vertrauen der Hersteller in sein Produkt und die Herstellungsqualität hat

Wie lang ist die Garantie auf unsere Produkte?

Da wir großes Vertrauen in unser Design und die Qualitätskontrolle setzen, ist die Garantie für Ihr Produkt für eine Dauer von zwei (2) Jahren ab dem Kaufdatum gültig.

Wo ist die Garantie räumlich gültig?

Bitte beachten Sie, dass die zwei (2) Jahres-Garantie für alle Produkte Geltung hat, die bei einem Händler (online und offline) mit Sitz in der EU gekauft wurden.

Wie mache ich die Garantie geltend?

Wenden Sie sich hierzu bitte an unseren Kundendienst. Unsere Kundendienst-Helpline (**0800 000 9063**) ist von Montag bis Freitag von 9.00 bis 18.00 Uhr für Sie da. Der Anruf ist kostenlos, und Sie werden sofort zu einem Mitarbeiter von uns durchgestellt. Halten Sie hierzu auch bitte Ihren Kaufbeleg bereit. Bitte bewahren Sie den Kaufbeleg immer auf. Wenn ein Garantiefall eintritt, brauchen wir den Kaufbeleg, um zu prüfen, ob die Informationen, die Sie uns gegeben haben, korrekt sind. Wenn Sie keinen gültigen Kaufbeleg vorlegen können, verlieren Sie dadurch Ihren Garantieanspruch.

Sie können unserem Kundendienst auch eine E-Mail an kundendienst-de@sharkninja.com schicken. Bitte fügen Sie auch hier eine Kopie Ihres Kaufbeleges bei und schildern Sie uns Ihren Garantiefall so detailliert wie möglich.

Wenn Sie uns mit einem Garantieanspruch kontaktieren, werden wir in erster Linie entsprechende Fehlerbehebungsmaßnahmen mit Ihnen durchführen und, je nach Ergebnis, den weiteren Verlauf mit Ihnen besprechen. In den meisten Fällen werden wir Ihnen Ersatzteile schicken oder Ihr Gerät komplett ersetzen, falls der Fehler nicht mit einem Ersatzteil gelöst werden kann.

Sie erhalten auch Online-Unterstützung unter **www.sharkclean.eu**.

Wie registriere ich meine Garantie?

Sie können Ihre Garantie innerhalb von 28 Tagen ab dem Kaufdatum online registrieren.

Um Zeit zu sparen, halten Sie bitte die folgenden Informationen zu Ihrem Gerät bereit:

- Modellnummer
- Seriennummer (falls verfügbar)
- Kaufdatum des Produkts (Kauf- oder Lieferbeleg)

Um sich zu registrieren, besuchen Sie bitte **www.sharkclean.eu**.

Welche Vorteile habe ich von der Registrierung meiner Garantie?

Die Registrierung der Garantie ist keine Voraussetzung für deren Geltendmachung. Wenn Sie Ihre Garantie aber registrieren, können Sie auch unseren Newsletter mit Tipps, Ratschlägen und Gewinnspielen abonnieren. Über den Newsletter erhalten Sie aktuelle Nachrichten zu neuen Technologien und Produkten von Shark. Wenn Sie Ihre Garantie online registrieren, erhalten Sie sofort eine Bestätigung, dass Ihre Daten bei uns eingegangen sind.

Details zu unserer Datenschutzrichtlinie finden Sie unter **www.sharkclean.eu**.

Was wird durch die Garantie abgedeckt?

Reparatur oder Ersatz Ihres Produkts (nach Wahl von uns), einschließlich aller Teile und der Arbeitszeit bei Konstruktions-, Material- und Verarbeitungsfehlern (inklusive Transport- und Versandkosten).

TECHNISCHE DATEN Netzspannung: 220-240V, 50-60Hz, 1700W

2023 SharkNinja Operating LLC.
Besuchen Sie für Zubehör und Ersatzteile sharkclean.eu

ZWEI (2) JAHRE BESCHRÄNKTE GARANTIE FÜR DEN HD300 HAARTROCKNER

Was wird durch die Garantien nicht abgedeckt?

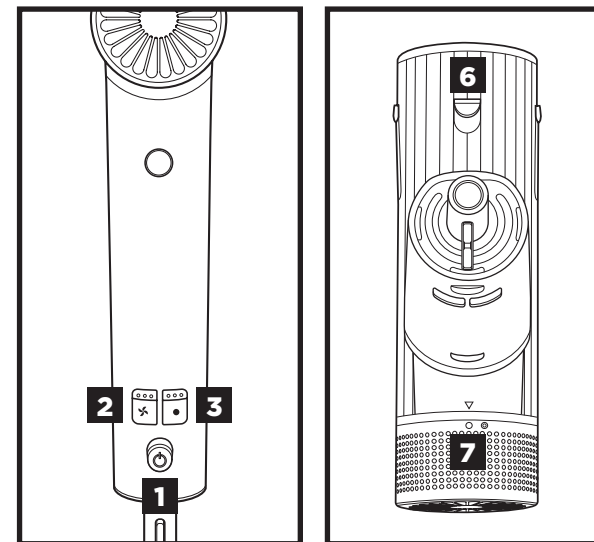
- Normaler Verschleiß.
- Versehentliche Beschädigungen, Fehler, verursacht durch fahrlässigen Gebrauch oder nachlässige Pflege, Fehlbedienung, Vernachlässigung, achtlose oder unsachgemäße Handhabung des Produkts, die nicht in Übereinstimmung mit den Anweisungen in der mitgelieferten Bedienungsanleitung von Shark® zu Ihrem Gerät erfolgt.
- Gebrauch des Produkts zu anderen Zwecken als dem normalen Gebrauch im Haushalt.
- Der Gebrauch von Teilen, die nicht in Übereinstimmung mit den Anweisungen in der Bedienungsanleitung montiert oder installiert wurden.
- Verwendung von Teilen und Zubehör, die keine Originalkomponenten von Shark® sind.
- Fehlerhafte Installation (außer, wenn die Installation von Shark durchgeführt wurde).
- Wenn Reparaturen oder Änderungen, die nicht von Shark und seinen Handelsvertretern oder Vertragshändlern, sondern von Dritten durchgeführt wurden, es sei denn, Sie können nachweisen, dass die Reparaturen oder Änderungen, die von anderen durchgeführt wurden, nicht mit dem Mangel zusammenhängen, für den Sie die erweiterte Garantie ausüben.

Wo kann ich Originalersatzteile und Originalzubehör von Shark kaufen?

Ersatzteile und Zubehör von Shark werden von denselben Ingenieuren entwickelt, die auch Ihr Shark entwickelt haben. Die vollständige Palette der Ersatz- und Zubehörteile von Shark für alle Shark-Geräte finden Sie unter www.sharkclean.eu.

BEDIENUNGSANLEITUNG

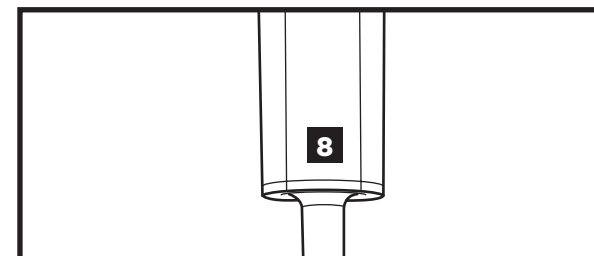
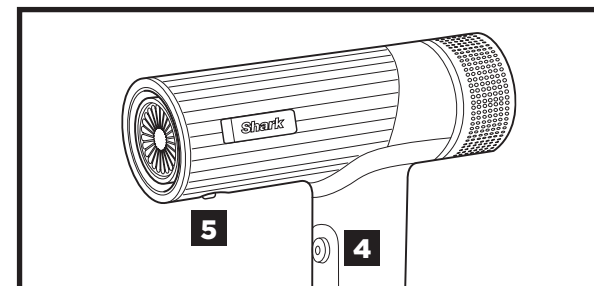
1. Durch Verschieben der Ein-/Aus-Taste kann der Haartrockner ein- und ausgeschaltet werden.
2. Durch Drücken der Luftstrom-Taste kann ein niedriger, mittlerer oder hoher Luftstrom eingestellt werden.
3. Durch Drücken der Temperatur-Taste kann Raumtemperatur, niedrige, mittlere oder hohe Temperatur eingestellt werden.
4. Durch Drücken der Kaltstaste wird ein kühler Luftstrom ausgelöst, um Ihr Styling zu fixieren.
5. Zur Befestigung der für Ihr Modell mitgelieferten Zubehörteile drücken Sie diese in den Düsenauslass. Sie erkennen, dass die Teile ordnungsgemäß befestigt sind, wenn sie mit einem Klicken einrasten.
6. Zur Entnahme eines Zubehörteils schieben Sie die Verriegelung nach unten und ziehen Sie das Zubehör aus der Düse, wobei Sie die in Ihrer Styling-Anleitung angegebenen Berührungspunkte halten.
7. Um die Filterabdeckung abzunehmen, drehen Sie sie gegen den Uhrzeigersinn von der Rückseite des Geräts ab. Um die Filterabdeckung anzubringen, drehen Sie im Uhrzeigersinn an an der Rückseite des Geräts fest.
8. Typenschildposition.



Für weitere Anweisungen lesen Sie bitte die Styling-Anleitung

Lagerung, Kabelsicherheit und Wartung/Reinigung:

- Achten Sie darauf, dass das Kabel nicht verknotet oder verdreht ist und sich während des Gebrauchs nicht um Gegenstände wickelt.
- Lagern Sie das Gerät an einem trockenen Ort, fern von Wasser und anderen Wärmequellen. Bewahren Sie das Bürstenzubehör so auf, dass die Borsten keine Oberflächen berühren, um Schäden an den Borsten zu vermeiden.
- Reinigen Sie den Filter an der Rückseite des Geräts einmal pro Monat. Um den Filter zu reinigen, drehen Sie zunächst die Filterabdeckung gegen den Uhrzeigersinn von der Rückseite des Geräts ab und verwenden Sie dann eine neue Zahnbürste, um Staub und Schmutz vom Filter zu entfernen. Sobald der Filter sauber ist, drehen Sie den Filter und die Filterabdeckung im Uhrzeigersinn wieder an der Rückseite des Geräts fest.
- Entfernen Sie nach jeder Verwendung Haare von der Bürste, um die Leistungsfähigkeit aufrechtzuerhalten.



FEHLERBEHEBUNG UND FEHLERCODES

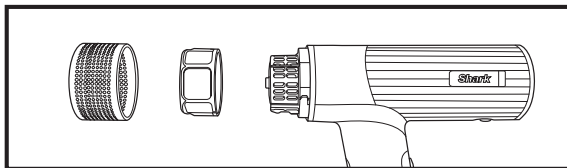
PFLEGE/REINIGUNG

Reduzierung des Luftstroms.

Eine Veränderung des Luftstroms oder der Luftleistung, Blockierungen des Luftstroms bzw. sichtbare Ansammlungen am Lufteinlass an der Rückseite des Geräts könnten darauf hinweisen, dass Ihr Gerät gereinigt werden muss. Reinigen Sie den Filter auf der Rückseite des Geräts jeden Monat mit einer neuen Zahnbürste, um die Leistung aufrechtzuerhalten.

Entfernen des Filters

1. Schalten Sie das Gerät aus und ziehen Sie den Netzstecker. Drehen Sie die Filterabdeckung auf der Rückseite des Geräts gegen den Uhrzeigersinn und nehmen Sie sie ab. Drehen Sie dann den Filter gegen den Uhrzeigersinn und nehmen Sie ihn ab.



Reinigung des Filters

1. Weichen Sie den Filter 30 Minuten lang in warmem Seifenwasser ein.
2. Wischen Sie die Rückseite des Geräts mit einem trockenen Mikrofasertuch ab oder verwenden Sie dazu eine neue Zahnbürste, um Schmutz zu entfernen.
3. Nehmen Sie den Filter nach 30 Minuten aus dem Wasser und spülen Sie ihn gründlich unter fließendem Wasser ab.

4. Tupfen Sie den Filter mit einem trockenen Mikrofasertuch trocken. Lassen Sie den Filter bis zu 24 Stunden lang vollständig an der Luft trocknen, bevor Sie ihn wieder einsetzen.
5. Um den Filter wieder einzusetzen, richten Sie ihn aus und drehen Sie ihn im Uhrzeigersinn. Richten Sie dann die Filterabdeckung aus und drehen Sie sie im Uhrzeigersinn.

ÜBERHITZUNG

Der Haartrockner überhitzt oder schaltet sich ab.

Dieses Gerät ist mit einem Temperaturschutz-Thermostat ausgestattet. Überhitzt der Haartrockner aus irgendeinem Grund, schaltet das Thermostat das Gerät automatisch aus. Um eine erneute Abschaltung zu vermeiden, ziehen Sie den Netzstecker des Haartrockners und lassen Sie ihn abkühlen. Alternativ können Sie die Kaltaste drücken, um das Gerät während des Gebrauchs abzukühlen. Eine Überhitzung kann vorkommen, wenn das Gerät zu lange eingeschaltet ist. Sie kann jedoch auch auf eine Blockierung oder Staubansammlung hinweisen. Um eine Überhitzung zu vermeiden, reinigen Sie den Filter am Boden des Geräts jeden Monat mit einer neuen Zahnbürste. Achten Sie darauf, dass Sie den Filter beim Betrieb des Geräts nicht mit der Hand abdecken, da dies auch zu einer Überhitzung führen kann. Falls das Gerät weiterhin überhitzt, wenden Sie sich unter der Nummer **+49 0800 000 9063** an den Kundendienst.

Fehlercode bei Überhitzung



Falls Sie einen anderen Fehlercode sehen, wenden Sie sich unter der Nummer **+49 0800 000 9063** an den Kundendienst.

Shark® SpeedStyle

SEGURIDAD | GARANTÍA | SOLUCIÓN DE PROBLEMAS

INSTRUCCIONES DE SEGURIDAD IMPORTANTES

El uso de aparatos eléctricos, especialmente en presencia de niños, requiere tomar en todo momento precauciones básicas, incluidas las que se exponen a continuación:

SOLO PARA USO DOMÉSTICO. LEE TODAS LAS INSTRUCCIONES ANTES DE UTILIZARLO. CONSERVA ESTAS INSTRUCCIONES.

No utilices este producto cerca de bañeras, duchas, lavabos u otros recipientes que contengan agua.

⚠ ADVERTENCIA: Para reducir el riesgo de muerte por descarga eléctrica:

1. Desenchufa siempre la unidad inmediatamente después de usarla.
2. No la uses mientras te bañas.
3. No coloques ni guardes el producto donde pueda caerse o acabar en la bañera o en el fregadero.
4. No lo coloques ni lo dejes caer en agua u otro líquido.
5. Si el producto cae al agua, desenchúfalo inmediatamente antes de sacarlo. No metas la mano en el agua.

⚠ ADVERTENCIA: Para reducir el riesgo de quemaduras, electrocución, incendio o lesiones personales:

6. El producto nunca debe dejarse desatendido cuando esté enchufado. Cuando el producto se utilice en el baño, desenchúfalo después de su uso, ya que la proximidad del agua supone un peligro incluso cuando el producto está apagado.
7. Si el cable de alimentación sufre daños, para evitar peligros, lo deberá reemplazar el fabricante, un técnico autorizado o personal igualmente cualificado.
8. Este producto no deben utilizarlo personas (incluidos niños) con facultades físicas, sensoriales o intelectuales disminuidas, o que carezcan de la experiencia y los conocimientos debidos, salvo que las supervise e instruya específicamente otra persona responsable de su seguridad.
9. Se debe supervisar a los niños para asegurarse de que no jueguen con el producto.
10. Utiliza este producto solo para el uso previsto como se describe en este manual.
11. A fin de garantizar que el producto se utilice de manera segura, solo se permite el uso de accesorios originales de Shark para este producto.
12. Nunca utilices este producto si tiene el cable o el enchufe dañado, si no funciona correctamente o si ha sufrido una caída, se ha dañado o se ha caído al agua. Ponte en contacto con el servicio de atención al cliente de Shark para que lo examinen y lo reparen.
13. Mantén el cable lejos de superficies calientes. No enrolles el cable alrededor del producto.
14. Nunca bloquee las aberturas de aire del producto ni lo coloques sobre una superficie blanda, como una cama o un sofá, donde las aberturas de aire puedan bloquearse. Mantén las aberturas de aire libres de pelusa, pelo y similares.
15. Nunca lo utilices sobre alguien que esté durmiendo.
16. Nunca dejes caer ni insertes un objeto en ninguna de las aberturas.
17. No lo uses al aire libre ni donde se estén usando productos en aerosol (espray) o se esté administrando oxígeno.
18. No utilices cables alargadores con este producto.
19. No dirijas el aire caliente hacia los ojos u otras áreas sensibles al calor.
20. Los accesorios podrían calentarse durante el uso. Déjalos enfriar antes de manipularlos.
21. No coloques el producto sobre ninguna superficie mientras esté en funcionamiento.
22. Mantén el pelo alejado de las entradas de aire mientras estás utilizando el producto.
23. No lo utilices con un adaptador de voltaje.
24. No uses este aparato en extensiones de pelo o en pelucas a menos que esté recomendado por el fabricante de estos complementos.
25. Si usas algún producto de peinado junto con este aparato, lee y sigue todas las advertencias e instrucciones de seguridad de ese producto antes de usarlo.

ESPECIFICACIONES TÉCNICAS Voltaje: 220-240V, 50-60Hz, 1700W

2023 SharkNinja Operating LLC.

Para conseguir accesorios y piezas de recambio, visita www.sharkclean.eu

GARANTÍA COMERCIAL DE DOS (2) AÑOS

Cuando un consumidor compra un producto en la Unión Europea, está amparado por los derechos legales en lo que respecta a la calidad de dicho producto (tus derechos legales). Puedes hacer valer esos derechos ante tu proveedor. No obstante, Shark® confía tanto en la calidad de sus productos que te otorga una garantía adicional del fabricante de dos años. Estos términos y condiciones se refieren únicamente a la garantía que ofrece el fabricante: tus derechos legales no se ven afectados.

A continuación, se detallan los requisitos previos y el alcance de nuestra garantía. Dichos requisitos no afectan a tus derechos legales, a las obligaciones de tu proveedor ni a los acuerdos que hayas estipulado con él.

Garantías de Shark®

Tu secador de pelo Shark constituye una inversión considerable. El nuevo secador de pelo debe funcionar correctamente el mayor tiempo posible. La garantía que lo acompaña es un compromiso importante y refleja el grado de confianza del fabricante en la calidad de sus productos.

Todos los electrodomésticos Shark están respaldados por una garantía gratuita contra defectos de materiales o mano de obra. Nuestro servicio de asistencia telefónica **900 839 453** está operativo de lunes a viernes, de 9:00 a 18:00 h. La llamada es gratuita y te permitirá ponerte en contacto directo con un representante de Shark. También puedes encontrar ayuda en línea en sharkclean.eu.

¿Cómo debo registrar mi garantía Shark?

Puede registrar su garantía en línea en un plazo de 28 días a partir de la fecha de compra. Para ahorrar tiempo, te informamos de que necesitarás los siguientes datos de tu secador:

- Fecha de compra del secador (factura, recibo o albarán).

Para el registro en línea, entra en sharkclean.eu.

IMPORTANTE

- La garantía cubre el Producto durante dos (2) años a partir de la fecha de compra.
- Le rogamos que conserve en todo momento la factura o el recibo de compra. Si necesita utilizar la garantía, deberá proporcionarnos la factura o el recibo de compra para comprobar que la información suministrada es correcta. En caso de no poder presentar una factura o un recibo de compra válido, la garantía quedará invalidada.

¿Cuáles son los beneficios de registrar mi garantía?

Al registrarte, nos permites disponer de tus datos por si necesitamos contactar contigo.

Si lo deseas, también puedes recibir consejos para optimizar el uso de tu secador de pelo Shark e información sobre nuevos productos y tecnologías Shark®. Si registras tu garantía en línea, recibirás inmediatamente la confirmación de que hemos recibido tus datos.

¿Cuánto duran las garantías de las máquinas nuevas Shark?

Nuestra confianza en nuestro diseño y control de calidad significa que tu nuevo secador de pelo Shark está garantizado por un total de dos años.

¿Qué cubre la garantía gratuita Shark?

Reparación o sustitución de su máquina Shark (a discreción de Shark), incluyendo todas las piezas y la mano de obra. La garantía Shark es adicional a tus derechos legales como consumidor.

¿Qué aspectos no cubre la garantía gratuita Shark?

1. El desgaste normal de las piezas portátiles (como, p. ej., los accesorios) no está cubierto por esta garantía. Las piezas de repuesto están disponibles para su compra en www.sharkclean.eu.
2. El daño causado por usos incorrectos, abusivos o una manipulación negligente, falta de mantenimiento requerido o daño debido a una mala manipulación en el transporte.
3. Daños causados por un mantenimiento no autorizado por Shark.

¿Dónde puedo adquirir recambios y accesorios originales Shark?

Los recambios y accesorios Shark están diseñados por los mismos ingenieros que desarrollan los secadores de pelo Shark. Puedes ver el catálogo de recambios, piezas de repuesto y accesorios Shark correspondientes a todas las máquinas Shark en sharkclean.eu.

Recuerda que los daños causados por el uso de recambios que no sean de Shark podrían no estar cubiertos por la garantía.

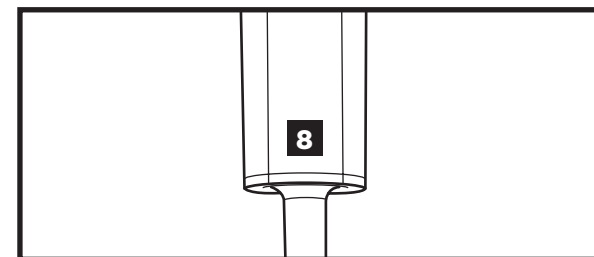
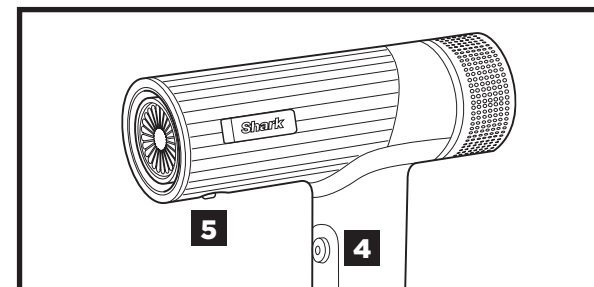
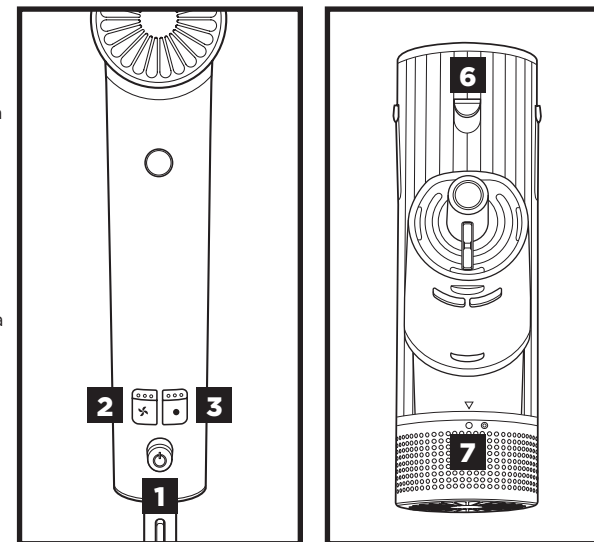
INSTRUCCIONES DE FUNCIONAMIENTO

1. Desliza el botón de encendido/apagado para encender y apagar el secador.
2. Pulsa el botón de flujo de aire para elegir un flujo de aire bajo, medio o alto.
3. Pulsa el botón de temperatura para elegir una temperatura baja, media, alta o sin calor.
4. Mantén presionado el botón de aire frío Cool Shot para definir tu peinado con una ráfaga de aire frío.
5. Para acoplar los accesorios incluidos con tu modelo, encájalos en el cabezal. Sabrás que están bien colocados cuando oigas un clic.
6. Para quitar un accesorio, desliza el bloqueo hacia abajo y extrae el accesorio del cabezal sujetando el moldeador por los puntos de contacto que aparecen indicados en la guía de peinados.
7. Para retirar la tapa del filtro, desenróscala hacia la izquierda de la parte trasera de la unidad. Para fijar la tapa del filtro, enróscala de nuevo hacia en la parte trasera de la unidad.
8. Ubicación de la etiqueta de clasificación.

Para obtener más instrucciones de funcionamiento, consulta la guía de peinados.

Almacenamiento, seguridad del cable, y mantenimiento y limpieza:

- Asegúrate de que el cable no esté anudado, retorcido o enrollado alrededor de ningún objeto cercano cuando se esté utilizando el producto.
- Guarde el aparato en un lugar seco, alejado del agua y de otras fuentes de calor. Guarde los accesorios del cepillo de forma que las cerdas no estén en contacto con ninguna superficie para evitar que se dañen.
- Limpia el filtro de la parte trasera de la unidad cada mes. Para limpiar el filtro, primero desenrosca la tapa del filtro hacia la izquierda para sacarla de la parte trasera de la unidad y, a continuación, utiliza un cepillo de dientes nuevo para eliminar el polvo o los residuos del filtro. Una vez que el filtro esté limpio, enrósca de nuevo el filtro y la tapa del filtro hacia en la parte trasera de la unidad.
- Elimina el pelo de los accesorios del cepillo después de cada uso para ayudar a mantener el rendimiento.



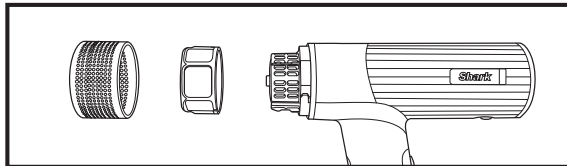
MANTENIMIENTO Y LIMPIEZA

Reducción del flujo de aire.

Si se produce un cambio en el flujo de aire o en la potencia, un bloqueo del flujo de aire o una acumulación visible en la entrada de aire de la parte posterior de la unidad, podría significar que es necesario limpiar la unidad. Para mantener el rendimiento, limpia el filtro de la parte trasera de la unidad cada mes con un cepillo de dientes nuevo.

Extracción del filtro

1. Apaga y desenchufa la unidad. Gira la tapa del filtro de la parte trasera de la unidad hacia la izquierda y, a continuación, extráelo. A continuación, gira el filtro hacia la izquierda y tira de él.



Limpieza del filtro

1. Pon el filtro en remojo en agua jabonosa tibia durante al menos 30 minutos.
2. Limpia la parte trasera de la unidad con un paño de microfibra seco o con un cepillo de dientes nuevo para eliminar la suciedad.
3. Pasados 30 minutos, retira el filtro del agua y enjuágalo bien debajo del grifo.
4. Seca con cuidado el filtro con un paño de microfibra seca. Deja que el filtro se seque al aire completamente durante al menos 24 horas antes de volver a colocarlo.
5. Para volver a instalar el filtro, alinéalo y, a continuación, gíralo hacia la derecha. A continuación, alinea la tapa del filtro y gírala hacia la derecha.

SOBRECALENTAMIENTO

El secador se sobrecalienta o se apaga.

Esta unidad cuenta con un termostato de protección de la temperatura. Si por algún motivo el secador se sobrecalentase, el termostato apagará automáticamente la unidad. Para evitar que se repita el apagado, desenchufa el secador y deja que se enfríe, o enfríalo utilizando el botón de aire frío Cool Shot mientras lo usas. Si el secador permanece encendido durante un periodo prolongado, puede producirse un sobrecalentamiento. El sobrecalentamiento también puede indicar una obstrucción o acumulación de polvo. Para evitar el sobrecalentamiento, limpia el filtro de la parte inferior de la unidad cada mes con un cepillo de dientes nuevo. Asegúrate de no cubrir el filtro con la mano cuando utilices la unidad, ya que esto también podría causar sobrecalentamiento. Si el sobrecalentamiento continúa produciéndose, ponte en contacto con el servicio de Atención al cliente llamando al **900 839 453**.

IMPORTANTI ISTRUZIONI DI SICUREZZA

Quando si utilizza un apparecchio elettrico, specialmente se sono presenti dei bambini, si devono sempre osservare alcune precauzioni di sicurezza di base, tra cui:

SOLO PER IMPIEGO DOMESTICO LEGGERE LE ISTRUZIONI PRIMA DELL'USO - CONSERVARE QUESTE ISTRUZIONI

Non utilizzare questo apparecchio nei pressi di vasche da bagno, docce, lavandini o altri recipienti contenenti acqua.

⚠ AVVERTENZA - Per ridurre il rischio di morte da folgorazione elettrica:

1. Scollegare sempre la spina dell'unità dalla presa immediatamente dopo l'uso.
2. Non utilizzare dentro la vasca da bagno.
3. Non posizionare o conservare l'apparecchio su superfici instabili da cui può cadere all'interno di vasche da bagno o lavandini.
4. Non posizionare o immergere in acqua o altri liquidi.
5. Se l'apparecchio cade in acqua, scollegare immediatamente la spina dalla presa prima di staccarlo. Non estrarre dall'acqua.

⚠ AVVERTENZA - Per ridurre il rischio di ustioni, folgorazione, incendio o lesioni alle persone:

6. Un apparecchio non deve mai essere lasciato incustodito con la spina collegata alla presa. Quando l'apparecchio viene usato in bagno, scollegare la spina dalla presa immediatamente dopo l'uso in quanto la prossimità dell'acqua rappresenta un rischio anche quando l'apparecchio è spento.
7. Se il cavo di alimentazione è danneggiato, per evitare rischi deve essere sostituito dal fabbricante, da un suo agente del servizio assistenza o da personale analogamente qualificato.
8. Questo elettrodomestico non è destinato all'utilizzo da parte di persone (bambini compresi), con capacità fisiche, sensoriali o mentali ridotte o prive di esperienza e conoscenze, a meno che una persona responsabile della loro sicurezza non ne supervisioni l'operato o non abbia fornito loro adeguate istruzioni sull'uso dell'apparecchio.
9. È necessaria la supervisione di un adulto per garantire che i bambini non giochino con l'apparecchio.
10. Utilizzare questo apparecchio solo per l'uso previsto e descritto nel presente manuale.
11. Sono permessi soltanto gli accessori originali Shark per questo prodotto Shark per l'utilizzo in sicurezza del prodotto.

12. Non utilizzare mai l'apparecchio se il cavo di alimentazione o la spina sono danneggiati, se non funziona correttamente, se è caduto, se riporta danni o se è stato immerso in acqua. Rivolgersi al Servizio clienti Shark per un'eventuale disamina e riparazione.

13. Tenere il cavo lontano da superfici riscaldate. Non avvolgere il cavo attorno all'apparecchio.

14. Non bloccare mai le aperture d'aria dell'apparecchio né posizionarlo su superfici morbide, quali letto o divano, in cui le aperture d'aria possono essere ostruite. Mantenere le aperture d'aria libere da pelucchi, capelli e simili.

15. Non utilizzare mai su persone che stanno dormendo.

16. Non inserire mai alcun oggetto nelle aperture.

17. Non utilizzare all'esterno né in ambienti in cui vengono utilizzati prodotti aerosol (spray) o viene somministrato ossigeno.

18. Non utilizzare un cavo di prolunga con questo apparecchio.

19. Non dirigere l'aria calda verso gli occhi o altre aree sensibili della testa.

20. Gli accessori possono essere molto caldi durante l'uso. Lasciarli raffreddare prima di maneggiarli.

21. Non posizionare l'apparecchio su nessuna superficie mentre è in funzione.

22. Durante l'uso dell'apparecchio, tenere i capelli lontani dagli ingressi d'aria.

23. Non utilizzare con un convertitore di tensione.

24. Non usare questo apparecchio su extension né parrucche salvo diversamente consigliato dal produttore delle extension o della parrucca.

25. Se si impiega questo apparecchio insieme a un prodotto per lo styling, si prega di leggere e seguire tutte le avvertenze e le istruzioni relative al prodotto stesso prima dell'uso.

Código de error de sobrecalentamiento



Si aparece un código de error diferente, ponte en contacto con el servicio de Atención al cliente llamando al **900 839 453**.

SPECIFICHE TECNICHE Tensione: 220-240V, 50-60Hz, 1700W

2023 SharkNinja Operating LLC.
Per gli accessori e le parti di ricambio, visitare il sito sharkclean.eu

GARANZIA CONVENZIONALE DI DUE (2) ANNI

Quando un consumatore acquista un prodotto nell'Unione Europea, beneficia di una serie di diritti legali relativi alla qualità del prodotto (i diritti di legge del cliente). Il cliente può far valere questi diritti nei confronti del proprio rivenditore. Tuttavia, Shark® ripone una tale fiducia nella qualità dei propri prodotti da offrire al cliente una garanzia del produttore supplementare della durata di due anni. Questi termini e condizioni riguardano esclusivamente la garanzia del produttore, lasciando inalterati i diritti di legge del cliente.

Le condizioni che seguono descrivono i requisiti e il campo di applicazione della nostra garanzia. Non alterano in alcun modo i diritti di legge o gli obblighi di legge del rivenditore né il contratto del cliente con lo stesso.

Garanzie Shark®

L'asciugacapelli Shark è un vero investimento. L'asciugacapelli deve funzionare correttamente per il maggior tempo possibile. La garanzia di cui è provvisto è un fattore importante e riflette il grado di fiducia che il produttore ha nella qualità del proprio prodotto e del processo di produzione.

Ogni apparecchio Shark è provvisto di una garanzia gratuita relativa a ricambi e manodopera. La nostra linea diretta di assistenza clienti (**800 961655**) è attiva dalle ore 09:00 alle ore 18:00, dal lunedì al venerdì. La telefonata è gratuita e il cliente verrà messo direttamente in contatto con un rappresentante di Shark. È anche possibile ricevere assistenza online visitando il sito [sharkclean.eu](http://www.sharkclean.eu)

Come devo fare per registrare la mia garanzia estesa Shark?

È possibile registrare la propria garanzia online entro 28 giorni dall'acquisto. Per farti risparmiare tempo, ricorda di tenere a portata di mano le seguenti informazioni relative all'asciugacapelli:

- Data di acquisto dell'asciugacapelli (scontrino fiscale o bolla di consegna).

Per effettuare la registrazione online, visita il sito [sharkclean.eu](http://www.sharkclean.eu)

IMPORTANTE

- La Garanzia convenzionale copre il Prodotto per 2 anni a partire dalla data di acquisto.
- Ti chiediamo di conservare sempre il relativo scontrino fiscale. Qualora dovessi far valere la Garanzia convenzionale, avremo bisogno dello scontrino fiscale per verificare che le informazioni che ci hai fornito siano corrette. Qualora tu non sia in grado di fornirci uno scontrino fiscale valido, la garanzia non sarà valida.

Quali sono i vantaggi offerti dalla registrazione della garanzia gratuita Shark?

Quando il cliente registra la garanzia, l'azienda avrà i suoi dati qualora sia necessario contattarlo.

L'utente potrà inoltre ricevere suggerimenti e consigli su come sfruttare tutte le potenzialità dell'asciugacapelli Shark e conoscere le ultime notizie sulle nuove tecnologie e i lanci di nuovi prodotti Shark®. Registrando la garanzia online, l'utente riceverà una conferma immediata della ricezione dei dati.

Per quanto tempo sono garantiti gli apparecchi Shark nuovi?

La nostra fiducia nel design e nella qualità significa che il tuo nuovo asciugacapelli Shark è garantito per un totale di due anni.

Che cosa copre la garanzia gratuita Shark?

La riparazione o la sostituzione dell'apparecchio Shark (a discrezione di Shark), inclusi tutti i ricambi e la manodopera. La garanzia Shark va ad aggiungersi ai diritti legali dell'utente come consumatore.

Che cosa non copre la garanzia gratuita Shark?

1. La presente garanzia non copre la normale usura e rottura delle parti soggette a usura (ad esempio gli accessori). Le parti di ricambio possono essere acquistate sul sito www.sharkclean.eu
2. Danni causati da uso non conforme, improprio, negligente nonché da una mancata manutenzione o danni causati da una manipolazione scorretta durante il trasporto.
3. Danni causati da manutenzione non autorizzata Shark.

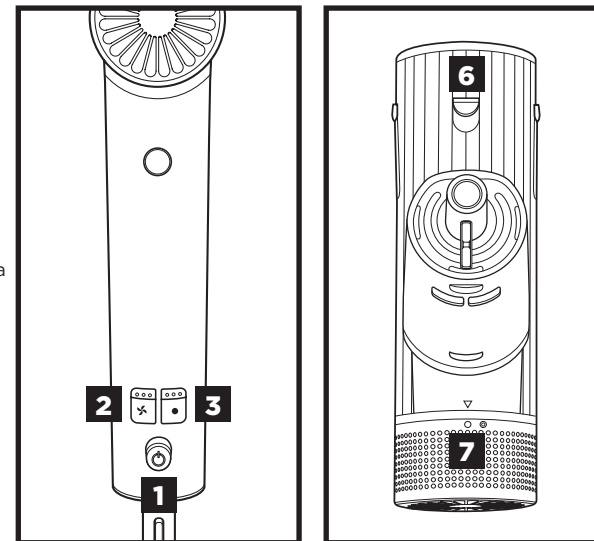
Dove è possibile acquistare ricambi e accessori originali Shark?

I ricambi e gli accessori Shark sono progettati dagli stessi ingegneri che hanno sviluppato l'asciugacapelli Shark. È possibile trovare una gamma completa di parti di ricambio, componenti sostitutivi e accessori Shark per tutti gli apparecchi Shark sul sito www.sharkclean.eu

Si ricorda che i danni causati dall'uso di parti di ricambio non originali Shark potrebbero non essere coperti dalla garanzia.

ISTRUZIONI OPERATIVE

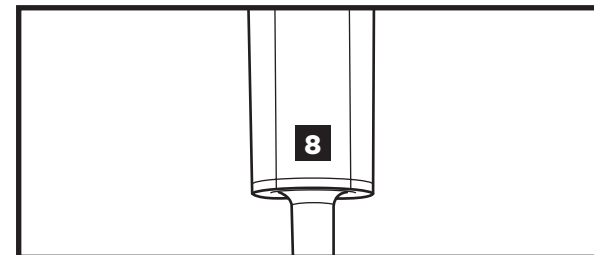
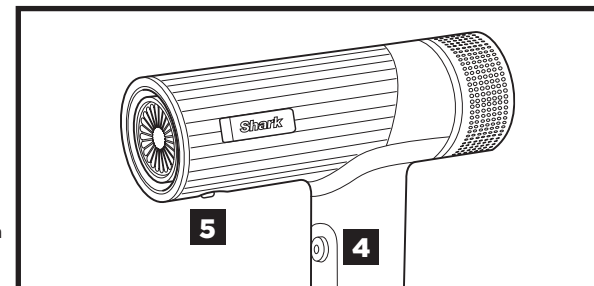
1. Far scorrere il pulsante di accensione per accendere e spegnere l'asciugacapelli.
2. Premere il pulsante del flusso d'aria per selezionare un flusso basso, medio o elevato.
3. Premere l'apposito pulsante per scegliere il getto fresco oppure una temperatura bassa, media o elevata.
4. Tenere premuto il pulsante Cool Shot (Colpo d'aria fredda) per un getto d'aria fredda che fisserà l'acconciatura.
5. Per applicare eventuali accessori in dotazione con un modello, inserirlo a pressione sull'apertura della bocchetta. Gli accessori saranno fissati correttamente una volta innestati in posizione con uno scatto.
6. Per rimuovere un accessorio, far scorrere in giù il blocco e ed estrarre l'accessorio dalla bocchetta tenendola dai punti di contatto indicati nella Guida allo styling.
7. Per rimuovere il coperchio del filtro, ruotarlo separandolo dal retro dell'unità in senso antiorario. Per riapplicare il coperchio del filtro, ruotarlo di nuovo sul retro dell'unità in senso orario.
8. Posizione della targhetta dei dati tecnici.



Per ulteriori istruzioni operative, consultare la Guida allo styling.

Conservazione, sicurezza del cavo e manutenzione/pulizia:

- Durante l'uso, assicurarsi che il cavo non sia annodato, attorcigliato o avvolto attorno a qualsiasi oggetto nelle vicinanze.
- Conservare l'unità in un luogo asciutto e lontano da acqua e altre fonti di calore. Conservare gli accessori della spazzola in modo che le setole non tocchino alcuna superficie per evitare che si danneggino.
- Pulire mensilmente il filtro sul retro dell'unità. Per pulire il filtro, rimuovere per prima cosa il coperchio del filtro sul retro dell'unità in senso antiorario, quindi utilizzare uno spazzolino da denti nuovo per rimuovere la polvere o eventuali frammenti dal filtro. Una volta pulito il filtro e il filtro, ruotare il coperchio del filtro sul retro dell'unità in senso orario per riposizionarlo.
- Per preservarne le prestazioni, rimuovere eventuali capelli dalle spazzole dopo ogni utilizzo.



RISOLUZIONE DEI PROBLEMI E CODICI DI ERRORE

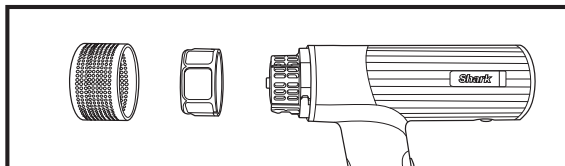
MANUTENZIONE/PULIZIA

Riduzione del flusso d'aria.

Una modifica nel flusso d'aria o nella potenza dell'aria, ostruzioni del flusso d'aria e/o un accumulo visibile di detriti sull'apertura posta sul retro dell'unità potrebbero indicare che l'apparecchio deve essere pulito. Per preservarne le prestazioni, pulire il filtro sul retro dell'unità ogni mese, utilizzando uno spazzolino da denti nuovo.

Rimozione del filtro

1. Spegner l'unità e staccare la spina. Ruotare il coperchio del filtro sul retro dell'unità in senso antiorario, quindi rimuoverlo. Ruotare poi il filtro in senso antiorario ed estrarlo.



Pulizia del filtro

1. Immergere il filtro in acqua tiepida saponata per almeno 30 minuti.
2. Pulire il retro dell'unità con un panno asciutto in microfibra o uno spazzolino da denti nuovo per rimuovere eventuali detriti.
3. Dopo 30 minuti, togliere il filtro dall'acqua e risciacquarlo accuratamente sotto un rubinetto.
4. Asciugare il filtro tamponandolo con un panno in microfibra asciutta. Lasciare asciugare completamente il filtro all'aria per almeno 24 ore prima di reinstallarlo.
5. Per reinstallare il filtro, allinearne e ruotarlo in senso orario. Allineare poi il coperchio del filtro e ruotarlo in senso orario per riposizionarlo.

Codice di errore surriscaldamento



Se si riscontra un codice di errore diverso, contattare il Servizio Clienti al numero verde **800 961655**.

SURRISCALDAMENTO

L'asciugacapelli si surriscalda o si spegne.

L'unità è provvista di un termostato di protezione termica. Se per qualche ragione l'asciugacapelli si surriscalda, il termostato spegne automaticamente l'unità. Per evitare il ripetersi dell'interruzione, scollegare l'asciugacapelli dalla presa e lasciarlo raffreddare oppure utilizzare il pulsante Cool Shot (Colpo d'aria fredda) durante l'uso. Il surriscaldamento dell'unità può essere la conseguenza di un funzionamento eccessivamente prolungato oppure può anche indicare un'ostruzione o un accumulo di polvere. Per evitare il surriscaldamento, pulire il filtro presente sul fondo dell'unità ogni mese, utilizzando uno spazzolino da denti nuovo. Assicurarsi di non coprire il filtro con la mano quando si utilizza l'unità, in quanto anche questo potrebbe causarne il surriscaldamento. Se l'unità continua a surriscaldarsi, rivolgersi al Servizio Clienti al numero verde **800 961655**.

Shark® SpeedStyle

SEGURANÇA | GARANTIA | RESOLUÇÃO DE PROBLEMAS

INSTRUÇÕES DE SEGURANÇA IMPORTANTES

Quando se usam aparelhos elétricos, especialmente quando há crianças presentes, devem ser sempre seguidas precauções básicas de segurança, incluindo as seguintes:

APENAS PARA USO DOMÉSTICO LEIA TODAS AS INSTRUÇÕES ANTES DE USAR - GUARDE ESTAS INSTRUÇÕES

Não utilize este aparelho perto de banheiras, chuveiros, bacias ou outros recipientes que contenham água.

⚠ AVISO—Para reduzir o risco de morte por choque elétrico:

1. Desligue sempre o aparelho da tomada imediatamente depois de o utilizar.
2. Não use enquanto estiver a tomar banho.
3. Não guarde ou armazene o aparelho num local onde possa cair ou ser puxado para uma banheira ou lavatório.
4. Não o coloque nem o deixe cair dentro de água ou outro líquido.
5. Se um aparelho cair dentro de água, desligue-o imediatamente antes de o retirar. Não toque na água.

⚠ AVISO—Para reduzir o risco de queimaduras, eletrocução, fogo ou ferimentos em pessoas:

6. Um aparelho nunca deve ser deixado sem vigilância quando está ligado. Quando o aparelho é usado na casa de banho, desligue-o após a utilização, pois a proximidade da água representa um perigo, mesmo quando está desligado.
7. Se o cabo de alimentação estiver danificado, tem de ser substituído pelo fabricante, pelo seu agente de assistência ou por pessoas igualmente qualificadas para evitar riscos.
8. Este aparelho não deve ser usado por pessoas (incluindo crianças) com capacidades físicas, sensoriais ou mentais reduzidas, ou com falta de experiência e conhecimentos, exceto se tiverem recebido supervisão ou instruções sobre como usar o aparelho por alguém responsável pela sua segurança.
9. As crianças devem ser supervisionadas para garantir que não brincam com o aparelho.
10. Utilize este aparelho apenas para a sua utilização prevista, tal como descrito neste manual.
11. Só é permitido o uso de acessórios originais Shark para este produto para garantir uma utilização segura do produto.
12. Nunca opere este aparelho se tiver um cabo ou ficha danificados, se não estiver a funcionar corretamente, se tiver caído ao chão, tiver sido danificado ou caído na água. Contacte o serviço de assistência ao cliente da Shark para efetuar um exame e reparação.
13. Mantenha o cabo afastado de superfícies quentes. Não enrol o cabo em volta do aparelho.
14. Nunca bloqueie as aberturas de ar do aparelho nem o coloque sobre uma superfície macia, como uma cama ou um sofá, onde as aberturas de ar possam ser bloqueadas. Mantenha as aberturas de ar livres de algodão, cabelos e afins.
15. Nunca use em alguém que esteja a dormir.
16. Nunca deite ou insira qualquer objeto em nenhuma das aberturas.
17. Não utilize ao ar livre nem opere em locais onde se utilizam produtos com aerossóis (sprays) ou onde se administre oxigénio.
18. Não use um cabo de extensão com este aparelho.
19. Não direcione o ar quente para os olhos ou outras áreas sensíveis ao calor.
20. Os acessórios poderão ficar quentes durante a utilização. Dê-lhes tempo para arrefecerem antes de lhes pegar.
21. Não coloque o aparelho sobre qualquer superfície enquanto estiver a funcionar.
22. Enquanto utilizar o aparelho, mantenha o cabelo afastado das entradas de ar.
23. Não utilize com um adaptador de corrente.
24. Não use este aparelho su extension né parrucche salvo diversamente consigliato dal produttore delle extension o della parrucca.
25. Se si impiega questo apparecchio insieme a un prodotto per lo styling, si prega di leggere e seguire tutte le avvertenze e le istruzioni relative al prodotto stesso prima dell'uso.

ESPECIFICAÇÕES TÉCNICAS Tensão: 220-240V, 50-60Hz, 1700W

2023 SharkNinja Operating LLC.

Para acessórios e peças de substituição, visite sharkclean.eu

GARANTIA LIMITADA DE DOIS (2) ANOS

Quando um consumidor compra um produto na União Europeia, obtém o benefício dos direitos legais relacionados com a qualidade do produto (os seus direitos legais). Pode exigir o cumprimento destes direitos pelo seu revendedor. No entanto, na Shark®, temos tanta confiança na qualidade dos nossos produtos que disponibilizamos uma garantia adicional do fabricante de até dois anos. Estes termos e condições referem-se apenas à nossa garantia de fabricante – os seus direitos legais permanecem inalterados.

As condições abaixo descrevem os pré-requisitos e a abrangência da nossa garantia. Não afetam os seus direitos legais, nem as obrigações do seu revendedor, nem o seu contrato com o mesmo.

A Shark® garante

O seu secador Shark é um investimento relativamente importante. O seu novo secador tem de trabalhar corretamente, o máximo de tempo possível. A garantia que o acompanha é um aspeto importante a considerar – e reflete a confiança que o fabricante tem no seu produto e na qualidade de fabrico.

Pode encontrar apoio online em sharkclean.eu.

Como posso registar a minha garantia Shark?

Pode registar a garantia online até 28 dias após a compra. Para poupar tempo, irá precisar das seguintes informações sobre o seu secador:

- Data da compra do secador (recibo ou nota de entrega).
- Para efetuar o registo online, visite sharkclean.eu

IMPORTANTE

- A garantia cobre o seu Produto durante 2 anos a partir da data de compra.
- Guarde sempre o seu recibo. Caso tenha de utilizar a sua garantia alargada, vamos precisar do recibo para verificar se as informações que nos disponibilizou estão corretas. A não apresentação de um recibo válido pode invalidar a sua garantia.

Quais são os benefícios de registar a minha garantia Shark gratuita?

Quando registar a sua garantia, teremos os seus dados disponíveis se necessitarmos de entrar em contacto consigo.

Também pode receber dicas e conselhos sobre como aproveitar ao máximo o seu secador Shark e conhecer as últimas novidades sobre lançamentos e novas tecnologias

da Shark®. Se registar a sua garantia online, receberá uma confirmação instantânea de que recebemos os seus dados.

Qual é a duração da garantia dos aparelhos Shark novos?

A nossa confiança no nosso design e controlo de qualidade significa que o seu novo secador de cabelo Shark está garantido por um total de dois anos.

O que está abrangido pela garantia Shark gratuita?

Reparação ou substituição do seu aparelho Shark® (a critério da Shark), incluindo todas as peças e mão-de-obra. Uma garantia Shark é um complemento aos seus direitos legais enquanto consumidor.

O que não está abrangido pela garantia Shark gratuita?

1. O desgaste normal das peças suscetíveis de desgaste (tais como acessórios), não é coberto por esta garantia. As peças de substituição estão disponíveis para comprar em www.sharkclean.eu
2. Danos causados por má utilização, abuso, manuseamento negligente, não realização da manutenção necessária ou danos devidos a mau manuseamento em trânsito.
3. Danos causados por manutenção não autorizada pela Shark.

Onde posso comprar peças sobresselentes e acessórios genuínos Shark?

As peças sobresselentes e acessórios Shark são concebidos pelos mesmos engenheiros que conceberam o seu secador de cabelo Shark. Encontrará uma ampla gama de peças sobresselentes, peças de reposição e acessórios para todas as máquinas Shark em www.sharkclean.eu.

Lembre-se de que os danos causados pela utilização de peças sobresselentes que não sejam da marca Shark podem não estar cobertos pela sua garantia.

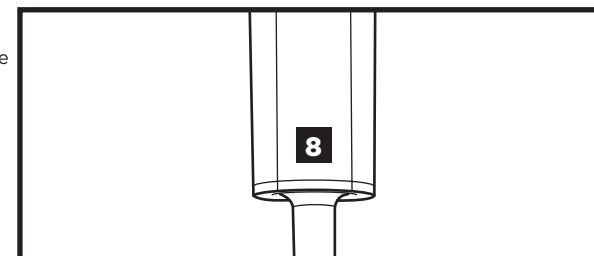
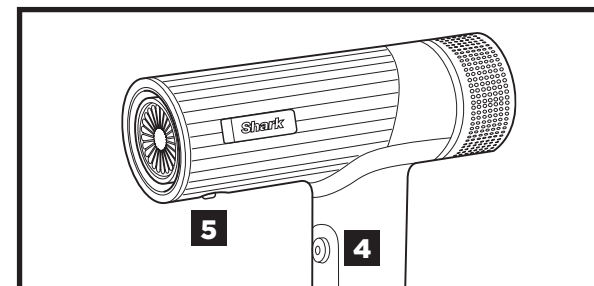
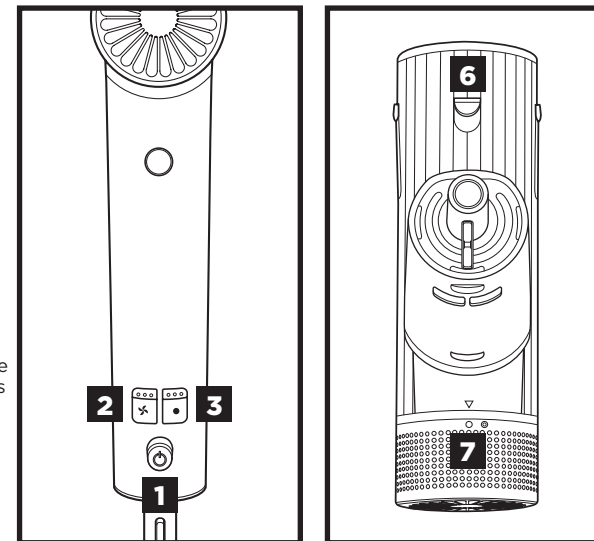
INSTRUÇÕES DE FUNCIONAMENTO

1. Deslize o botão de alimentação para ligar e desligar o secador.
2. Prima o botão de fluxo de ar para escolher um fluxo de ar baixo, médio ou alto.
3. Prima o botão de temperatura para escolher uma temperatura fria, baixa, média ou alta.
4. Prima sem soltar o botão Cool Shot para uma explosão de ar fresco, a fim de definir o seu estilo.
5. Para acoplar quaisquer acessórios incluídos no seu modelo, pressione-os contra a saída do bocal. Saberá que estão devidamente acoplados quando ouvir um clique.
6. Para remover um acessório, deslize o fecho para baixo e levante o acessório para fora do bocal segurando pelos pontos de toque identificados no Guia de Estilos.
7. Para remover a tampa do filtro, rode-a para fora da parte de trás da unidade no sentido contrário ao dos ponteiros do relógio. Para colocar a tampa do filtro, rode-a novamente na parte de trás da unidade no sentido dos ponteiros do relógio.
8. Localização da etiqueta de classificação.

Para mais instruções de funcionamento, consulte o Guia de Estilo.

Armazenamento, segurança do cabo e manutenção/limpeza:

- Certifique-se de que o cabo não está atado, torcido ou enrolado em torno de qualquer objeto próximo.
- Armazenar a unidade num local seco, longe da água e de outras fontes de calor. Armazenar os acessórios da escova para que as cerdas não toquem em nenhuma superfície para ajudar a evitar danos nas cerdas.
- Limpe o filtro na parte de trás da unidade mensalmente. Para limpar o filtro, rode primeiro a tampa no sentido contrário ao dos ponteiros do relógio do mesmo para fora da parte traseira da unidade e, em seguida, utilize uma escova de dentes nova para remover qualquer pó ou detritos do filtro. Assim que o filtro estiver limpo, rode o filtro e a tampa do filtro no sentido dos ponteiros do relógio novamente para a parte de trás da unidade.
- Remova quaisquer pelos que encontre no acessórios da escova após cada utilização para ajudar a manter o desempenho.



RESOLUÇÃO DE PROBLEMAS E CÓDIGOS DE ERRO

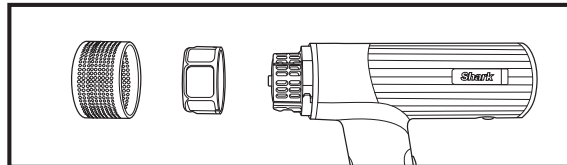
MANUTENÇÃO/LIMPEZA

Redução do fluxo de ar.

Uma alteração do fluxo do ar ou da potência de ar, bloqueios no fluxo do ar e/ou acumulação visível na entrada na parte de trás do aparelho podem indicar que este precisa de ser limpo. Para manter o desempenho, limpe o filtro na parte de trás do aparelho todos os meses, utilizando uma escova de dentes nova.

Remoção do filtro

1. Desligue a unidade e retire a ficha da tomada. Gire a tampa do filtro na parte de trás da unidade no sentido anti-horário e depois puxe-o. Em seguida, rode o filtro no sentido anti-horário e puxe-o para fora.



Limpeza dos filtros

1. Mergulhe o filtro em água quente com sabão durante, pelo menos, 30 minutos.
2. Limpe a parte traseira da unidade com um pano de microfibra seco ou com uma escova de dentes nova, para remover os detritos.
3. Após 30 minutos, retire o filtro da água e enxague-o cuidadosamente em água corrente.
4. Seque o filtro com toques suaves, com um pano de microfibra seca. Deixe o filtro secar completamente ao ar durante 24 horas antes de voltar a instalá-lo.
5. Para reinstalar o filtro, alinhe-o e, em seguida, rode-o no sentido dos ponteiros do relógio. Em seguida, alinhe a tampa do filtro e rode-a no sentido

horário até à posição devida.

SOBREAQUECIMENTO

O secador aquece demais ou desliga-se.

O aparelho está equipado com um termóstato de proteção da temperatura. Se, por qualquer razão, o seu secador de cabelo aquecer demasiado, o termóstato irá desligá-lo automaticamente. Para evitar a repetição de cortes de energia, desligue o secador e coloque-o de lado para arrefecer ou arrefeça-o premindo o botão de Cool Shot (jato de ar quente) durante a utilização. O sobreaquecimento pode resultar do facto de o aparelho ter estado a funcionar durante muito tempo. O sobreaquecimento também pode indicar um bloqueio ou acumulação de pó. Para evitar o sobreaquecimento, limpe o filtro no fundo da unidade todos os meses, utilizando uma escova de dentes nova. Certifique-se de que não está a cobrir o filtro com a mão quando utilizar o aparelho, pois isso também pode causar sobreaquecimento. Se o sobreaquecimento continuar a ocorrer, contacte o serviço de assistência ao cliente pelo número **855-522-0912**.

Shark SpeedStyle

SÄKERHET | GARANTI | FELSÖKNING

VIKTIG SÄKERHETSINFORMATION

Vid användning av elektriska apparater, särskilt när barn är närvarande, ska grundläggande säkerhetsåtgärder alltid iakttas, inklusive:

ENDAST FÖR HUSHÅLLSBRUK LÄS ALLA ANVISNINGAR FÖRE ANVÄNDNING - SPARA DESSA ANVISNINGAR

Använd inte denna apparat nära badkar, dusch, handfat eller andra kärl som innehåller vatten.

▲ WARNING För att minska risken för dödsfall genom elstöt:

1. Dra alltid ur kontakten direkt efter användning.
2. Använd den inte när du badar.
3. Placera eller förvara inte apparaten där den kan falla eller dras in i ett badkar eller handfat.
4. Placera den inte i eller tappa den inte i vatten eller annan vätska.
5. Om en apparat faller ned i vatten, dra ur kontakten omedelbart innan du flyttar enheten. Försök inte att nå apparaten i vattnet.

▲ WARNING - För att minska risken för brännskador, elstötar, brand eller personsador:

6. En apparat får aldrig lämnas utan uppsikt när den är inkopplad. När apparaten används i ett badrum, koppla ur den efter användning eftersom närheten till vatten utgör en fara även när apparaten är avstängd.
7. Om sladden är skadad måste den bytas ut av tillverkaren, dess serviceverkstad eller kvalificerade personer för att undvika faror.
8. Dammsugaren är inte avsedd för användning av personer (inklusive barn) med nedsatt fysisk, sensorisk eller psykisk förmåga eller som saknar erfarenhet eller kunskap, utan överinseende eller att anvisningar har givits av en person som är ansvarig för användarens säkerhet.
9. Barn bör hållas under uppsikt så att de inte leker med apparaten.
10. Använd denna apparat endast för avsett bruk enligt beskrivningen i denna handbok.
11. Endast användning av Shark-originaltillbehör är tillåtna för säker användning av produkten.
12. Använd aldrig apparaten om den har en skadad sladd eller kontakt, om den inte fungerar som den ska eller om den har tappats, skadats eller hamnat i vatten. Kontakta Shark kundservice för undersökning och reparation.
13. Håll sladden borta från uppvärmda ytor. Linda inte sladden runt apparaten.
14. Blockera aldrig apparatens luftöppningar och placera den inte på en mjuk yta, t.ex. en säng eller soffa, där luftöppningarna kan blockeras. Håll luftöppningarna fria från ludd, hår och liknande.
15. Använd den aldrig på någon som sover.
16. Tappa eller lägg aldrig in något föremål i någon öppning.
17. Använd den inte utomhus och använd den inte där sprayprodukter används eller där syre administreras.
18. Använd inte en förlängnings-sladd med den här apparaten.
19. Rikta inte varm luft mot ögonen eller andra värmekänsliga områden.
20. Tillbehör kan vara heta under användning. Låt dem svalna innan du hanterar dem.
21. Placera inte apparaten på en yta när den är igång.
22. Håll håret borta från luftintagen när du använder apparaten.
23. Använd den inte med en spänningsomvandlare.
24. Använd inte denna apparat på hårförlängningar eller peruker om det inte rekommenderas av hårförlängnings- eller peruktillverkaren.
25. Om hårstylingprodukt används i samband med användningen av denna apparat ska du läsa och följa alla hårstylingproduktens säkerhetsvarningar och instruktioner före användning.

TEKNISKA SPECIFIKATIONER Spänning: 220-240V, 50-60Hz, 1700W

Código de erro de sobreaquecimento



Se estiver a receber um código de erro diferente, contacte o Serviço de Assistência ao Cliente em **sharkclean.eu**

TVÅ (2) ÅRS BEGRÄNSAD GARANTI

När en konsument köper en produkt i Europeiska Unionen får de juridiska rättigheter avseende produktens kvalitet (dina lagstadgade rättigheter). Du kan hävda dessa rättigheter mot din återförsäljare. På Shark® är vi dock så säkra på kvaliteten på våra produkter att vi ger dig tillverkargaranti på två år. Dessa villkor avser endast vår tillverkargaranti – dina lagstadgade rättigheter påverkas inte.

Villkoren nedan beskriver förutsättningarna för och omfattningen av vår garanti. De påverkar inte dina lagstadgade rättigheter eller återförsäljarens skyldigheter och inte heller ditt avtal med återförsäljaren.

Shark® Garanties

Din Shark-hårtork utgör en stor investering.

Din nya hårtork ska fungera korrekt under en lång tid. Den medföljande garantin återspeglar tillverkarens förtroende för sin produkt- och tillverkningskvalitet.

Du hittar onlinesupport på sharkclean.eu

Hur registrerar jag min utökade Shark-garanti?

Du kan registrera din garanti online inom 28 dagar från inköp. För att spara tid, ha följande information om din hårtork till hands:

- Datum då du köpte hårtorken (kvitto eller följesedel).

För att registrera online, besök sharkclean.eu.

VIKTIGT

- Garantin täcker din produkt under två år från och med datumet för köpet.
- Spara alltid kvittot. Skulle du behöva använda din garanti behöver vi kvittot för att bekräfta att den information vi har fått är korrekt. Om du inte kan visa upp ett giltigt kvitto kommer detta att ogiltigförklara din garanti.

Vilka är fördelarna med att registrera den inkluderade Shark-garantin?

När du registrerar din garanti har vi dina uppgifter till hands om vi behöver ta kontakt.

Du kan också få tips och råd om hur du får största möjliga nytta av din Shark-hårtork och de senaste nyheterna om nya produkter och lanseringar från Shark®. Om du registrerar din garanti online, får du genast en bekräftelse om att vi har tagit emot dina uppgifter.

Hur länge gäller garantin för din nya Shark-apparat?

Vårt förtroende för vår design och kvalitetskontroll innebär att din nya Shark-hårtork har en garanti som gäller i totalt två år.

Vad täcks av den inkluderade Shark-garantin?

Reparation eller byte av din Shark-apparat (enligt Sharks

gottfinnande), inklusive alla delar och arbete. En Shark-garanti gäller utöver dina lagliga rättigheter som köpare. Vad täcks inte av den inkluderade Shark-garantin?

1. Normalt slitage på bärbara delar (t.ex. tillbehör) täcks inte av denna garanti. Reservdelar finns att köpa på www.sharkclean.eu
2. Skada orsakad av felaktig eller olämplig användning, försumlig hantering, underlåtenhet att utföra nödvändigt underhåll eller skada orsakad av felaktig hantering under transport.
3. Skada orsakad av underhåll som inte är godkänd av Shark.

Var kan jag köpa Sharks originalreservdelar och tillbehör?

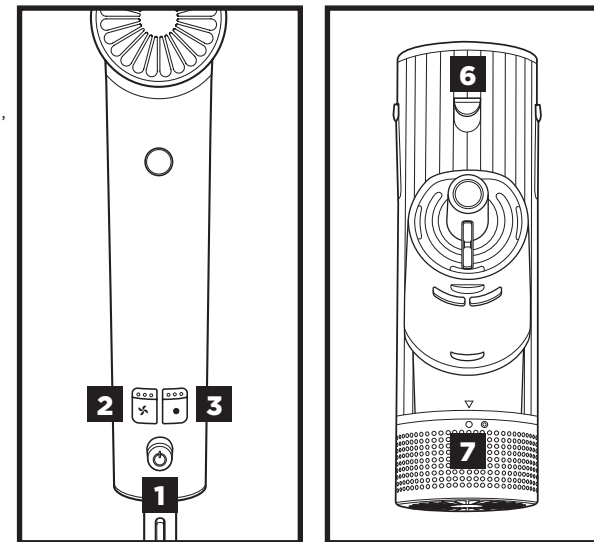
Sharks reservdelar och tillbehör utvecklas av samma ingenjörer som har utvecklat din Shark-hårtork. Du hittar ett fullständigt sortiment av Sharks reservdelar och tillbehör för alla Shark-maskiner på sharkclean.eu.

Kom ihåg att skador som orsakas av användning av reservdelar som inte kommer från Shark kanske inte täcks av din garanti.

ANVÄNDNINGSSINSTRUKTIONER

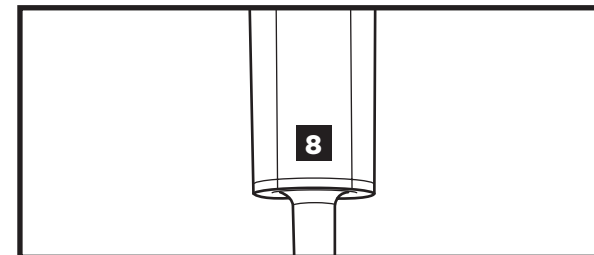
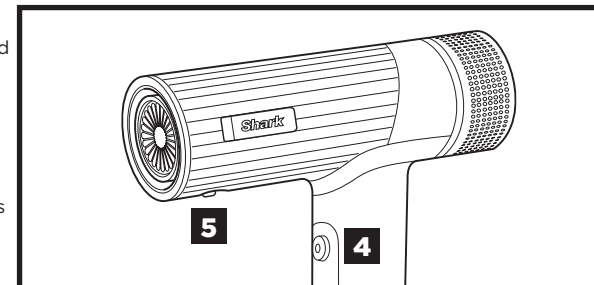
1. Dra strömknappen för att slå på och stänga av hårtorken.
2. Tryck på luftflödesknappen för att välja ett lågt, medium eller högt luftflöde.
3. Tryck på temperaturknappen för att välja ingen värme, eller låg, medel eller hög temperatur.
4. Tryck och håll inne "Cool Shot"-knappen som snabbt ger kall luft som fixerar frisyren efter styling.
5. För att fästa något av tillbehören som medföljer din modell, tryck in dem i munstyckets utsläpp. Du vet att de har fäst ordentligt när de klickar på plats.
6. För att avlägsna ett tillbehör ska du dra låset nedåt och lyfta av tillbehöret från munstycket genom att hålla i kontaktpunkterna som anges i din stylingguide.
7. För att ta bort filterlocket, vrider du av det från enhetens baksida moturs. För att fästa filterlocket, vrider du tillbaka det på enhetens baksida medurs.
8. Placering av märkningsetikett.

Se Styling-guiden för ytterligare användningsinstruktioner.



Förvaring, sladdsäkerhet och underhåll/rengöring:

- Säkerställ att sladden inte är knuten, vriden eller lindad kring föremål i närheten när den används.
- Förvara enheten på ett torrt ställe bort från vatten och andra värmekällor. Förvara borsttillbehören så att borstarna inte rör vid några ytor för att förhindra skador på borstarna.
- Rengör filtret på enhetens baksida varje månad. För att rengöra filtret, vrider du först av filterlocket moturs från enhetens baksida och använder sedan en ny tandborste för att borsta bort damm eller skräp på filtret. När filtret är rent vrider du tillbaka filter och filterlocket medurs på enhetens baksida.
- Ta bort hår från borsttillbehören efter varje användning för att bibehålla prestandan.



FELSÖKNING OCH FELKODER

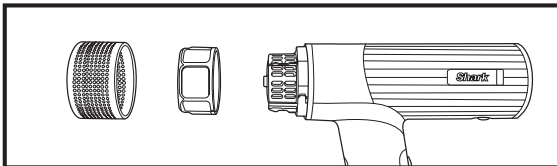
UNDERHÅLL/RENGÖRING

Minskat luftflöde.

En förändring i luftflöde eller lufteffekt, blockeringar av luftflödet och/eller synliga avlagringar på inloppet på enhetens baksida kan indikera att din enhet behöver rengöras. För att bibehålla prestandan rengör du filtret på baksidan av enheten varje månad med en ny tandborste.

Ta bort filtret

1. Stäng av enheten och koppla ur den. Vrid filterlocket på baksidan av enheten moturs och dra sedan av det. Vrid sedan filtret moturs och dra av det.



Rengöra filtret

1. Blötlägg filtret i varmt vatten med diskmedel i minst 30 minuter.
2. Torka av baksidan av enheten med en torr mikrofiberduk eller en ny tandborste för att ta bort skräpet.
3. Efter 30 minuter tar du bort filtret från vattnet och sköljer det noggrant under en kran.
4. Torka filtret torrt med en torka mikrofiberduk. Låt filtret lufttorka helt i upp till 24 timmar innan du sätter tillbaka det.
5. Sätt tillbaka filtret genom att rikta in filtret och vrid det sedan medurs. Rikta sedan in filterlocket och vrid det medurs på plats.

ÖVERHETTNING

Hårtorken överhettas eller stängs av.

Den här enheten är utrustad med en termostad för temperaturskydd. Om din hårtork av någon anledning överhettas, stänger termostaten automatiskt av enheten. För att förhindra att hårtorken stänger av sig igen, ska du koppla ur hårtorken och ställa den åt sidan för att svalna, eller trycka ner Cool Shot-knappen under användning. Överhettning kan uppstå om enheten är påslagen under en längre tid. Överhettning kan också indikera blockering eller dammbildning. För att förhindra överhettning rengör du filtret längst ner på enheten varje månad med en ny tandborste. Se till att du inte täcker filtret med handen när du använder enheten, eftersom det också kan orsaka överhettning. Om överhettning fortsätter att inträffa ska du kontakta kundtjänst på tel. **+44 (0)855 522 09 12**.

Shark® SpeedStyle

VEILIGHEID | GARANTIE | PROBLEMEN OPLOSSEN

BELANGRIJKE VEILIGHEIDSINSTRUCTIES

Als u een elektrisch apparaat gebruikt, dient u, met name als er kinderen in de buurt zijn, altijd de standaard veiligheidsvoorschriften in acht te nemen, waaronder het volgende:

ALLEEN VOOR HUISHOUDELIJK GEBRUIK LEES ALLE INSTRUCTIES VÓÓR GEBRUIK DOOR - BEWAAR DEZE INSTRUCTIES

Gebruik dit apparaat niet in de buurt van badkuipen, douches, wastafels of andere recipiënten die water bevatten.

⚠ WAARSCHUWING – Om het risico op overlijden door elektrische schokken te verminderen:

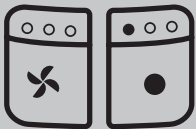
1. Trek altijd onmiddellijk na gebruik de stekker uit het stopcontact.
2. Gebruik het apparaat niet tijdens het baden.
3. Plaats of bewaar het apparaat niet op een plek waar het kan vallen of in een bad of gootsteen kan worden getrokken.
4. Niet in water of andere vloeistoffen plaatsen of laten vallen.
5. Als een apparaat in het water valt, haal dan onmiddellijk de stekker uit het stopcontact voordat u het apparaat eruit haalt. Grijp niet in het water.

⚠ WAARSCHUWING – Om het risico op brandwonden, elektrocutie, brand of verwondingen aan personen te verminderen:

6. Een apparaat mag nooit onbewaakt worden achtergelaten wanneer het in het stopcontact zit. Als het apparaat in de badkamer wordt gebruikt, moet de stekker na gebruik uit het stopcontact worden gehaald, aangezien de nabijheid van water een gevaar oplevert, zelfs wanneer het apparaat is uitgeschakeld.
7. Laat het netsnoer als dat beschadigd is vervangen door de fabrikant, de dealer of een andere gekwalificeerde persoon om gevaar te voorkomen.
8. Dit apparaat is niet bedoeld voor het gebruik door personen (waaronder kinderen) met beperkte fysieke, zintuiglijke of verstandelijke vermogens of gebrek aan ervaring en kennis, tenzij deze personen onder toezicht staan of instructies hebben gekregen over het gebruik van het apparaat van een persoon die verantwoordelijk is voor hun veiligheid.
9. Let op dat kinderen niet met het apparaat spelen.
10. Gebruik dit apparaat alleen voor het beoogde gebruik zoals beschreven in deze handleiding.

11. Alleen het gebruik van Shark-opzetstukken voor dit product is toegestaan voor een veilig gebruik van het product.
12. Gebruik dit apparaat nooit als het stroomsnoer of de stekker is beschadigd, als het apparaat niet goed werkt of is gevallen, beschadigd of in het water is gevallen. Neem contact op met de klantenservice van Shark voor controles en reparaties.
13. Houd het snoer uit de buurt van warme oppervlakken. Wikkel het snoer niet om het apparaat.
14. Blokkeer nooit de luchtopeningen van het apparaat en plaats het nooit op een zacht oppervlak, zoals een bed of bank, waar de luchtopeningen geblokkeerd kunnen worden. Houd de luchtopeningen vrij van pluizen, haren en dergelijke.
15. Gebruik het nooit bij iemand die slaapt.
16. Laat nooit een voorwerp in een opening vallen en steek er niets in.
17. Gebruik het niet buitenshuis en gebruik het niet in ruimtes waar aërosolproducten (spray) worden gebruikt of waar zuurstof wordt toegediend.
18. Gebruik geen verlengsnoer voor dit apparaat.
19. Richt geen hete lucht op ogen of andere warmtegevoelige plekken.
20. De hulpstukken kunnen tijdens het gebruik heet zijn. Laat ze voor gebruik afkoelen.
21. Plaats het apparaat niet op een oppervlak terwijl het is ingeschakeld.
22. Houd tijdens het gebruik van het apparaat uw haar uit de buurt van de luchtopeningen.
23. Gebruik het niet met een spanningsomvormer.
24. Gebruik dit apparaat niet op haarextensies of pruiken, tenzij aanbevolen door de fabrikant van haarextensies of pruiken.
25. Als er een haarstylingproduct wordt gebruikt in combinatie met dit apparaat, lees en volg dan alle veiligheidswaarschuwingen en instructies voor het haarstylingproduct vóór gebruik.

Felkod för överhettning



Om du får en annan felkod, kontakta kundtjänst på **sharkclean.eu**.

TECHNISCHE SPECIFICATIES Spanning: 220-240V, 50-60Hz, 1700W

2023 SharkNinja Operating LLC.
Bezoek voor accessoires en vervangingsonderdelen, sharkclean.eu

BEPERKTE GARANTIE VAN TWEE (2) JAAR

Wanneer een consument in de Europese Unie een product koopt, krijgt hij/zij wettelijke rechten met betrekking tot de kwaliteit van het product (uw wettelijke rechten). U kunt uw winkelier aan deze rechten houden. Bij Shark® hebben wij echter zoveel vertrouwen in de kwaliteit van onze producten, dat wij fabrieksgarantie van twee jaar geven. Deze voorwaarden hebben alleen betrekking op onze fabrieksgarantie - uw wettelijke rechten blijven onaangetast.

De onderstaande voorwaarden beschrijven de vereisten en omvang van onze garantie. Zij hebben geen invloed op uw wettelijke rechten of de verplichtingen van de verkoper van het product en uw overeenkomst met hen.

Shark®-batterijgarantie

Uw Shark haardroger vergt een flinke investering. Uw nieuwe haardroger moet het zo lang mogelijk goed doen. De garantie bij het apparaat is een belangrijke indicator en laat zien hoeveel vertrouwen de fabrikant in zijn product heeft en in de kwaliteit hiervan.

Ieder apparaat van Shark wordt geleverd met garantie op de onderdelen en werkzaamheden. U vindt online ondersteuning op sharkclean.eu.

Hoe registreer ik mijn Shark-garantie?

U kunt uw garantie binnen 28 dagen na aankoop online registreren. Om tijd te besparen, heeft u de volgende informatie over uw haardroger nodig:

- Datum van aankoop van de haardroger (aankoopbewijs).

Bezoek sharkclean.eu om online te registreren

BELANGRIJK

- De garantie dekt uw Product gedurende 2 jaar vanaf de datum van aankoop.
- Bewaar altijd het aankoopbewijs. Wilt u gebruik maken van uw garantie, dan hebben wij het aankoopbewijs nodig om te controleren of de versterkte informatie correct is. Als u geen geldig aankoopbewijs kunt overleggen, zal uw garantie komen te vervallen.

Wat zijn de voordelen van het registreren van mijn gratis Shark garantie?

Als u uw garantie registreert, hebben wij uw gegevens bij de hand, in het geval wij contact met u op moeten nemen.

U kunt ook tips en adviezen krijgen over hoe u het meeste rendement uit uw Shark haardroger kunt halen en u zult op de hoogte worden gehouden over nieuwe technologieën en productlanceringen van Shark®. Als u uw garantie online registreert, krijgt u onmiddellijk een bevestiging dat wij uw gegevens hebben ontvangen.

Hoe lang krijg ik garantie op een nieuw apparaat van Shark?

Vanwege ons vertrouwen in ons ontwerp en onze kwaliteitscontrole heeft uw nieuwe Shark haardroger een garantie van in totaal twee jaar.

Wat wordt er door de gratis garantie van Shark gedekt?

Reparatie of vervanging van uw Shark-apparaat (naar beoordeling van Shark), inclusief alle onderdelen en arbeid. De garantie van Shark is een aanvulling op uw wettelijke rechten als klant.

Wat wordt er door de gratis garantie van Shark niet gedekt?

1. Normale slijtage van aan slijtage onderhevige onderdelen (zoals accessoires), vallen niet onder deze garantie. Vervangingsonderdelen zijn te koop op sharkclean.eu
2. Schade veroorzaakt door foutief gebruik, misbruik, achteloos handelen, het niet uitvoeren van het vereiste onderhoud of schade door een onjuiste behandeling tijdens het transport.
3. Schade veroorzaakt door niet door Shark geautoriseerd onderhoud.

Waar kan ik originele onderdelen en accessoires van Shark kopen?

Onderdelen en accessoires van Shark zijn ontworpen door dezelfde ingenieurs die uw Shark haardroger hebben ontworpen. U vindt een uitgebreid assortiment Shark-onderdelen, -vervangingsonderdelen/-accessoires voor alle apparaten van Shark op sharkclean.eu.

Houd er rekening mee dat schade veroorzaakt door het gebruik van niet-originele Shark-reserveonderdelen mogelijk niet door uw garantie wordt gedekt.

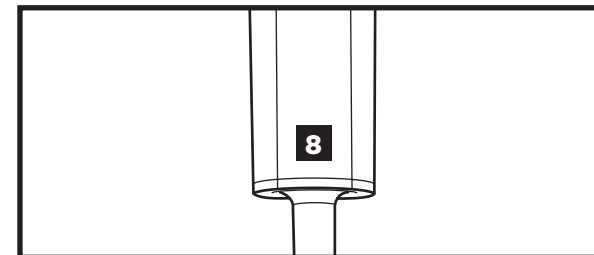
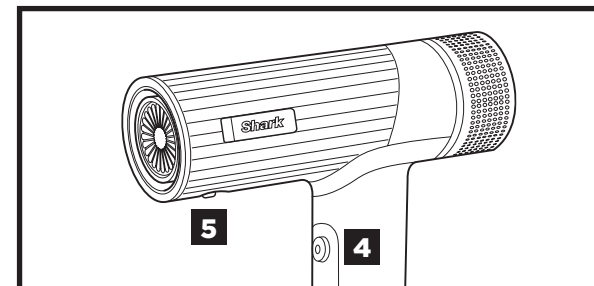
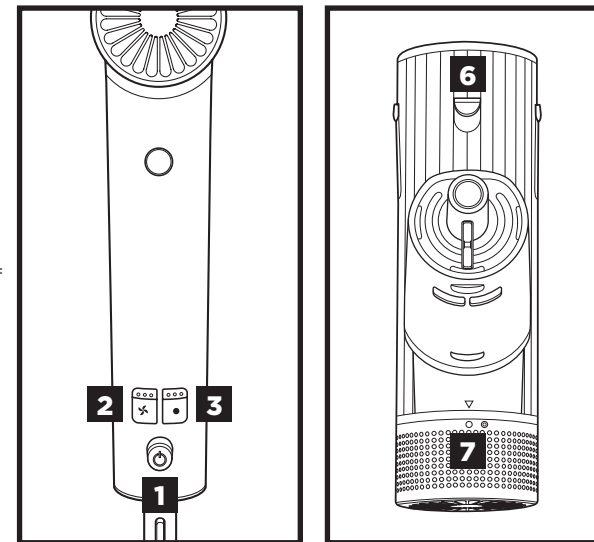
GEBRUIKSIINSTRUCTIES

1. Verschuif de aan/uit-knop om de droger in en uit te schakelen.
2. Druk op de luchtstroomknop om een lage, gemiddelde of hoge luchtstroom te kiezen.
3. Als u op de temperatuurknop drukt kunt u een lage, gemiddelde of hoge temperatuur kiezen.
4. Houd de Cool Shot-knop ingedrukt voor een stoot koele lucht om uw stijl vast te zetten.
5. Druk accessoires op het mondstuk om de bijgevoegde accessoires voor uw model te gebruiken. U weet dat ze juist bevestigd zijn als u hoort dat ze vastklikken.
6. Als u accessoires van uw model wilt verwijderen, verschuif dan de vergrendeling en til het accessoire van het mondstuk af door de punten vast te houden, zoals gemarkeerd in de handleiding voor styling.
7. Om het filterdeksel te verwijderen, draait u het van de achterkant van het apparaat tegen de klok in. Om het filterdeksel te bevestigen, draait u het met de klok mee terug op de achterkant van het apparaat.
8. Locatie van het typeplaatje.

Lees de handleiding voor styling.

Opslag, stroomkabelveiligheid en onderhoud/schoonmaak:

- Zorg dat de stroomkabel niet in de knoop zit, is gedraaid of om objecten in de buurt is gewikkeld indien in gebruik.
- Bewaar het apparaat op een droge plaats, uit de buurt van water en andere warmtebronnen. Bewaar borstelaccessoires zo dat de borstelharen geen oppervlakken raken om beschadiging van de haren te voorkomen.
- Reinig het filter aan de achterkant van het apparaat maandelijks. Om het filter te reinigen, draait u eerst het filterdeksel van de achterkant tegen de klok van het apparaat af en gebruikt u vervolgens een nieuwe tandenborstel om stof of vuil van het filter af te borstelen. Zodra het filter schoon is, draait u het filter en het filterdeksel terug met de klok mee op de achterkant van het apparaat.
- Verwijder na elk gebruik al het haar op de borstelaccessoires om de prestaties te behouden.



PROBLEMEN OPLOSSEN EN FOUTCODES

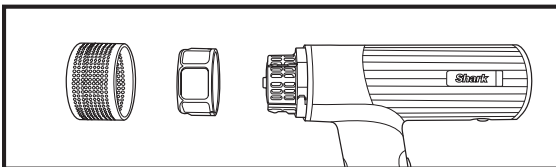
REINIGING/ONDERHOUD

Vermindering van de luchtstroom.

Een wijziging in luchtstroom of luchtdruk, luchtstroomblokkades, en/of zichtbare vuilophoping bij de inlaat achterop de unit kan aangeven dat uw apparaat gereinigd moet worden. Reinig het filter aan de achterkant van het apparaat elke maand met een nieuwe tandenborstel om de prestaties te behouden.

Het filter verwijderen

1. Schakel het apparaat uit en haal de stekker uit het stopcontact. Draai het filterdeksel aan de achterkant van het apparaat tegen de klok in en trek het eraf. Draai vervolgens het filter linksom en trek het eraf.



Het filter schoonmaken

1. Laat het filter minstens 30 minuten weken in warm zeepwater.
2. Veeg de achterkant van het apparaat af met een droge microvezeldoek of een nieuwe tandenborstel om het vuil te verwijderen.
3. Verwijder het filter na 30 minuten uit het water en spoel het grondig af onder de kraan.
4. Dep het filter droog met een droge microvezeldoek. Laat het filter maximaal 24 uur volledig aan de lucht drogen voordat je het opnieuw installeert.
5. Om het filter opnieuw te installeren, lijnt u het uit en draait u het met de klok mee. Lijn vervolgens het filterdeksel uit en draai het rechtsom op zijn plaats.

Oververhitting- foutcode



Als er een andere foutcode wordt weergegeven, neem dan contact op met de klantenservice op sharkclean.eu.

OVERVERHITTING

Haardroger raakt oververhit of schakelt uit.

Dit apparaat is uitgerust met een thermostaat met temperatuurbeveiliging. Als uw haardroger oververhit raakt, schakelt de thermostaat het apparaat automatisch uit. Om herhaling van de uitschakeling te voorkomen, haalt u de stekker van de haardroger uit het stopcontact en legt u deze opzij om af te koelen, of drukt u tijdens het gebruik op de Cool Shot-knop. Oververhitting kan optreden als het apparaat gedurende lange tijd aan staat. Oververhitting kan ook wijzen op een verstopping of stofophoping. Om oververhitting te voorkomen moet u het filter aan de onderkant van het apparaat elke maand schoonmaken met een nieuwe tandenborstel. Zorg ervoor dat u het filter niet met uw hand afdekt wanneer u het apparaat bedient, omdat dit ook oververhitting kan veroorzaken. Als de oververhitting aanhoudt, neem dan contact op met de klantendienst op **(855-522-0912)**.

Shark® SpeedStyle

SIKKERHET | GARANTI | FEILSØKING

VIKTIGE SIKKERHETSINSTRUKSJONER

Ved bruk av elektriske apparater, spesielt når barn er til stede, bør grunnleggende sikkerhetsregler alltid følges, inkludert følgende:

KUN TIL HUSHOLDNINGSBRUK LES ALLE INSTRUKSJONER FØR BRUK - SPAR DISSE INSTRUKSJONENE

Ikke bruk dette apparatet nær badekar, dusjer, vasker eller andre beholdere som inneholder vann.

⚠ ADVARSEL - For å redusere risikoen for dødsfall fra elektrisk sjokk:

1. Koble alltid enheten fra umiddelbart etter bruk.
2. Ikke bruk mens du bader.
3. Ikke plasser eller oppbevar apparatet der det kan falle eller bli trukket ned i et badekar eller en vask.
4. Ikke plasser i eller slipp ned i vann eller annen væske.
5. Hvis et apparat faller i vann, koble det fra umiddelbart før du fjerner enheten. Ikke grip etter apparatet i vann.

⚠ ADVARSEL - For å redusere risikoen for brannskader, elektrisk støt, brann eller skade på personer:

6. Et apparat skal aldri etterlates uovervåket når det er koblet til. Når apparatet brukes på et bad, koble det fra etter bruk, da nærheten av vann utgjør en fare selv når apparatet er slått av.
7. Hvis strømledningen er skadet, må den skiftes ut av produsenten, dens serviceagent eller tilsvarende kvalifiserte personer for å unngå fare.
8. Dette apparatet er ikke beregnet for bruk av personer (inkludert barn) med reduserte fysiske, sensoriske eller mentale evner eller mangel på erfaring og kunnskap, med mindre de har fått tilsyn eller veiledning om bruken av apparatet fra en person som er ansvarlig for sikkerheten deres.
9. Barn må være under tilsyn for å sikre at de ikke leker med apparatet.
10. Bruk dette apparatet kun for den tiltenkte bruken som beskrevet i denne håndboken.
11. Kun bruk av originale Shark-tilbehør til dette produktet tillatt for trygg bruk av produktet.
12. Bruk aldri dette apparatet hvis det har en skadet ledning eller plugg, hvis det ikke fungerer riktig eller hvis det har blitt mistet i gulvet, skadet eller sluppet i vann. Kontakt Sharks kundeservice for undersøkelse og reparasjon.
13. Hold ledningen unna varme flater. Ikke snurr ledningen rundt apparatet.
14. Blokker aldri luftåpningene på apparatet eller plasser det på en myk flate, så som en seng eller sofa, der luftåpningene kan blokkeres. Hold luftåpningene frie for lo, hår og lignende.
15. Bruk aldri på noen som sover.
16. Slipp eller innfør aldri en gjenstand inn i noen åpning.
17. Ikke bruk utendørs eller der aerosolprodukter (spray) brukes eller der det gis oksygen.
18. Ikke bruk en skjøteledning med dette apparatet.
19. Rett ikke varm luft mot øyne eller andre varmefølsomme områder.
20. Tilbehørene kan bli varme under bruk. La dem kjøles ned før de håndteres.
21. Ikke plasser apparatet på noen flate mens det er i bruk.
22. Hold håret ditt borte fra luftinntakene mens du bruker apparatet.
23. Ikke bruk med en spenningsomformer.
24. Gebruik dit apparatet niet op haarextensies of pruiken, tenzij aanbevolen door de fabrikant van haarextensies of pruiken.
25. Als er een haarstylingproduct wordt gebruikt in combinatie met dit apparaat, lees en volg dan alle veiligheidswaarschuwingen en instructies voor het haarstylingproduct vóór gebruik.

TEKNISKE SPESIFIKASJONER Spenning: 220-240V, 50-60Hz, 1700W

2023 SharkNinja Operating LLC.
For tilbehør og reservedeler, gå til sharkclean.eu

TO (2) ÅRS BEGRENSET GARANTI

Når en forbruker kjøper et produkt i Den europeiske union, får de fordelene av lovbestemte rettigheter relatert til produktets kvalitet (dine «lovfestede rettigheter»). Du kan håndheve disse rettighetene hos forhandleren din. Hos Shark® er vi imidlertid så sikre på kvaliteten på produktene våre at vi gir deg en produsentgaranti på to år. Disse vilkårene og betingelsene gjelder bare vår produsentgaranti – dine lovbestemte rettigheter påvirkes ikke.

Betingelsene nedenfor beskriver forutsetningene for og omfanget av garantien vår. De påvirker ikke dine lovfestede rettigheter eller forhandlerens forpliktelser og din kontrakt med dem.

Shark®-garantier

Din Shark-enhet utgjør en vesentlig investering. Din nye hårføner må fungere riktig så lenge som mulig. Garantien den kommer med er en viktig faktor – og viser hvor stor tillit produsenten har til produktet og produksjonskvaliteten.

Du finner nettsøtte på sharkclean.eu.

Hvordan registrerer jeg Shark-garantien?

Kjøp fra Shark-nettstedet blir automatisk registrert for den utvidede garantien på to år. Du kan registrere garantien på nett innen 28 dager etter kjøpet. For å spare tid, trenger du følgende informasjon om hårføneren:

- Kjøpsdato for enheten (kvittering eller følgeseddel).

For å registrere på nett, gå til sharkclean.eu

VIKTIG

- Garantien dekker produktet ditt i 2 år og starter fra kjøpsdatoen.
- Ta vare på kvitteringen til enhver tid. Hvis du må benytte deg av garantien, må vi ha kvitteringen for å bekrefte at informasjonen du har oppgitt til oss er korrekt. Hvis du ikke kan fremlegge en gyldig kvittering, kan det føre til at garantien oppheves.

Hva er fordelene ved å registrere den frie Shark-garantien?

Etter at du har registrert garantien, har vi personopplysningene tilgjengelig hvis vi trenger å kontakte deg.

Du kan også motta tips og råd om hvordan du best bruker Shark-enheten og få oppdateringer om ny Shark®-teknologi og nye lanseringer. Hvis du registrerer garantien på nett, får du umiddelbart bekreftelse på at vi har mottatt personopplysningene dine.

Hvor lang er garantien for nye Shark-enheter?

Vår tiltro til egen design og kvalitetskontroll betyr at din nye Shark-enhet er garantert for totalt to år.

Hva dekkes av den frie Shark-garantien?

Reparasjon eller bytte av en Shark-enhet (etter Sharks eget skjønn), inkludert alle deler og arbeid. En Shark-garanti kommer i tillegg til lovfestede rettigheter som forbruker.

Hva dekkes ikke av den frie Shark-garantien?

1. Normal slitasje på bruktdeler (som for eksempel tilbehør). Erstatningsdeler er tilgjengelig for kjøp på sharkclean.eu.
2. Skade som følge av forsømmelse, feil bruk, uforsiktig bruk, unnlattelse av å utføre påkrevd vedlikehold eller skader som følge av feil håndtering under transport.
3. Skade som følge av vedlikehold ikke autorisert av Shark.

Hvor kan jeg kjøpe originale Shark-reservedeler og -tilbehør?

De samme ingeniørene som utviklet Shark-enheten har også utviklet vårt utvalg av Shark-reservedeler og -tilbehør. Du finner et komplett utvalg av reservedeler fra Shark, erstatningsdeler/tilbehør for alle Shark-enheter på sharkclean.eu.

Husk at skade forårsaket av bruk av reservedeler som ikke er fra Shark, kanskje ikke dekkes av garantien din.

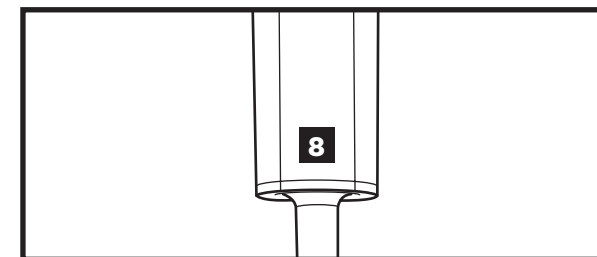
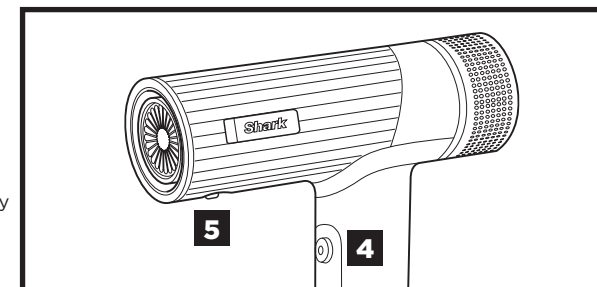
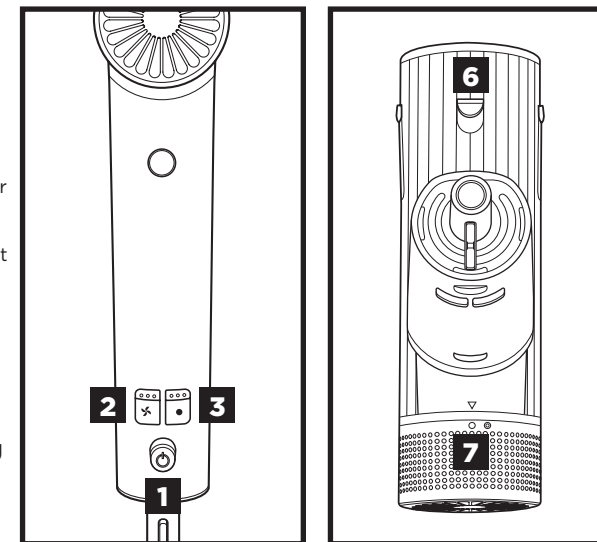
BRUKSINTRUKSJONER

1. Skyv på strømknappen for å slå føneren av og på.
2. Trykk på knappen for å velge en lav, middels eller høy luftstrøm.
3. Trykk på temperaturknappen for å velge ingen varme, eller lav, middels eller høy temperatur.
4. Trykk og hold inne Cool Shot-knappen for kjølig luft for å sette stilen din.
5. For å feste tilbehør inkludert med modellen din, presser du dem inn i munnstykkets utgang. Du vil vite at de er riktig festet når de klikker på plass.
6. For å fjerne et tilbehør, skyv låsen ned og løft tilbehøret av munnstykket ved å holde på berøringspunktene identifisert i stylingguiden.
7. For å fjerne filterdekslet, vri det av baksiden av enheten mot klokken. For å feste filterdekslet vri det tilbake på baksiden av enheten med klokken.
8. Plassering av rangeringsetikett.

For mer informasjon om bruk, rådfør deg med Styling Guide.

Oppbevaring, ledningssikkerhet og vedlikehold/rengjøring:

- Sikre at ledningen ikke har knuter, er vridd eller snurret rundt noen gjenstander i nærheten under bruk.
- Oppbevar enheten på et tørt sted vekk fra vann og andre varmekilder. Oppbevar børstetilbehør slik at busten ikke berører noen overflater for å forhindre bustskader.
- Rengjør filteret på baksiden av enheten månedlig. For å rengjøre filteret må du først vri filterdekslet mot klokken av baksiden av enheten og deretter bruke en ny tannbørste til å børste av støv eller rusk på filteret. Når filteret er rent, vri filteret og filterdekslet med klokken tilbake på baksiden av enheten.
- Fjern eventuelt hår på børstetilbehøret etter hver bruk for å opprettholde ytelsen.



FEILSØKING OG FEILKODER

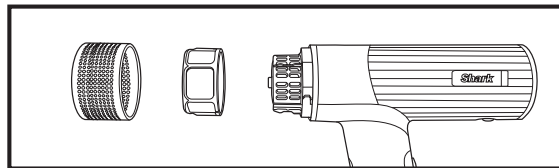
RENGJØRING/VEDLIKEHOLD

Reduksjon i luftstrøm.

En endring i luftstrøm eller luftstyrke, blokkeringer av luftstrøm og/eller synlig oppbygging på inntaket på baksiden av enheten kan indikere at enheten din må rengjøres. For å opprettholde ytelsen, rengjør filteret på baksiden av enheten hver måned med en ny tannbørste.

Fjerne filteret

1. Skru av enheten og koble den fra. Roter filterdekselet på baksiden av enheten mot klokken, og trekk det deretter av. Roter deretter filteret mot klokken og trekk det av.



Rengjøring av filteret

1. Legg filteret i bløt i varmt såpevann i minst 30 minutter.
2. Tørk av baksiden av enheten med en tørr mikrofiberklut eller en ny tannbørste for å fjerne restene.
3. Etter 30 minutter, fjern filteret fra vannet og skylt det grundig under en kran.
4. Klapp filteret tørt med en tørr mikrofiberklut. La filteret lufttørke fullstendig i opptil 24 timer før det installeres på nytt.
5. For å installere filteret på nytt, juster filteret og vri det deretter med klokken. Juster deretter filterdekselet og vri det med klokken på plass.

OVEROPPHETING

Hårføneren overopphetes eller slår seg av.

Denne enheten er utstyrt med en temperaturbeskyttende termostat. Hvis hårføneren din av noen grunn overopphetes, vil termostaten automatisk slå av enheten. For å forhindre gjentakelse av at enheten slås av, koble fra hårføneren og sett den til side for å kjøles ned eller trykk på Cool Shot-knappen under bruk. Overoppheting kan bli resultatet hvis enheten er slått på over lenger tid. Overoppheting kan også indikere en blokkering eller støvoppbygging. For å unngå overoppheting, rengjør filteret nederst på enheten hver måned med en ny tannbørste. Pass på at du ikke dekker filteret med hånden når du bruker enheten, da dette også kan føre til overoppheting. Hvis overoppheting fortsetter å forekomme, kontakt kundeservice på **855-522-0912**.

Shark SpeedStyle

TURVALLISUUS | TAKUU | VIANMÄÄRITYS

TÄRKEITÄ TURVALLISUUSOHJEITA

Sähkölaitteiden käytössä on etenkin lasten läsnä ollessa aina noudatettava tiettyjä perusvarotoimia seuraavat mukaan lukien:

VAIN KOTIKÄYTTÖÖN LUE KAIKKI OHJEET ENNEN KÄYTTÖÄ JA SÄILYTÄ NÄMÄ OHJEET

Tätä laitetta ei saa käyttää kylpyammeiden, suihkujen, pesualtaiden tai muiden vesisäiliöiden lähellä.

▲ VAROITUS- Sähköiskun aiheuttaman kuolemanvaaran ehkäisykeinoja:

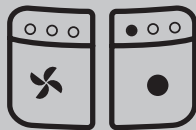
1. Laitte on aina irrotettava virtalähteestä välittömästi käytön jälkeen.
2. Ei saa käyttää kylvyssä.
3. Laitetta ei saa asettaa tai säilyttää paikassa, josta se voi kaatua kylpyammeeseen tai pesualtaaseen.
4. Laitetta ei saa kastaa veteen tai muuhun nesteeseen.
5. Jos laite putoaa veteen, irrota se välittömästi virtalähteestä ennen laitteen poistamista vedestä. Älä koske veteen.

▲ VAROITUS- Palovamma-, sähköisku-, tulipalo- tai henkilövammariskin pienentämiseksi on noudatettava seuraavia varotoimia:

6. Laitetta ei saa milloinkaan jättää valvomatta, kun se on liitetty virtalähteeseen. Kun laitetta käytetään kylpyhuoneessa, se on käytön jälkeen irrotettava virtalähteestä, koska vesi muodostaa vaaratekijän myös silloin, kun laitteen virta on sammutettu.
7. Jos virtajohto vaurioituu, sen vaihto on annettava valmistajan, valmistajan valtuuttaman huoltoliikkeen tai vastaavan ammattitaitoisen henkilön tehtäväksi vaarojen välttämiseksi.
8. Henkilöt (mukaan lukien lapset), joiden fyysinen, sensorinen tai henkinen toimintakyky on rajoittunut tai joilla ei ole tarvittavaa kokemusta tai tietoa laitteen käytöstä, voivat käyttää laitetta ainoastaan, mikäli heidän turvallisuudestaan vastaava henkilö valvoo heitä ja ohjeistaa laitteen turvallisessa käytössä.
9. Lapsia tulee valvoa. Heidän ei pidä antaa leikkiä laitteella.
10. Tätä laitetta saa käyttää vain tässä käyttöohjeessa määritettyyn tarkoitukseen.
11. Tuotteen turvallinen käyttö edellyttää, että sen kanssa käytetään vain Sharkin varusteita.
12. Tätä laitetta ei milloinkaan saa käyttää, jos sen virtajohto tai pistoke on vioittunut, jos se ei toimi asianmukaisesti tai jos se on pudonnut, vioittunut tai pudonnut veteen. Ota yhteyttä Sharkin asiakaspalveluun laitteen tarkistuksen ja korjauksen järjestämiseksi.
13. Virtajohto ei saa joutua kosketuksiin kuumien pintojen kanssa. Virtajohtoa ei saa kiertää laitteen ympärille.
14. Laitteen ilma-aukkoja ei milloinkaan saa peittää, eikä sitä saa asettaa pehmeälle pinnalle, kuten sängylle tai sohvalle, jolloin ilma-aukot voivat peittyä. Ilma-aukot on pidettävä puhtaina nukasta, karvoista yms.
15. Laitetta ei saa koskaan käyttää nukkuvalle henkilölle.
16. Mitään esinettä ei saa milloinkaan pudottaa tai asettaa mihinkään aukkoon.
17. Laitetta ei saa käyttää ulkotiloissa tai paikassa, jossa käytetään aerosolituotteita (suihkeita) tai annostellaan happea.
18. Tämän laitteen kanssa ei saa käyttää jatkojohtoa.
19. Kuumaa ilmaa ei saa suunnata silmiä tai muita lämpöherkkiä alueita kohti.
20. Varusteet voivat kuumentua käytön aikana. Niiden pitää antaa jäähtyä ennen käsittelyä.
21. Laitteen päälle ei saa asettaa mitään esineitä laitteen ollessa toiminnassa.
22. Kun käytät laitetta, pidä hiuksesi etäällä ilmanottoaukoista.
23. Laitetta ei saa käyttää jännitemuuntimen kanssa.
24. Älä käytä tätä laitetta hiustenpidennysten tai peruukkien kanssa, ellei hiustenpidennysten tai peruukin valmistaja suosittele sitä.
25. Jos käytät hiusten muotoilutuotetta tämän laitteen kanssa, lue ennen käyttöä kaikki hiusten muotoilutuotteiden turvallisuusvaroitukset ja -ohjeet ja noudata niitä.

TEKNISET TIEDOT Jännite: 220-240V, 50-60Hz, 1700W

Feilkode for overoppheting



Hvis du får en annen feilkode, kontakter du kundeservice på **sharkclean.eu**.

KAHDEN (2) VUODEN RAJOITETTU TAKUU

Kun kuluttaja ostaa tuotteen Euroopan unionissa, hänellä on tuotteen laatua koskevat lailliset oikeudet (lakisääteiset oikeudet). Voit käyttää näitä oikeuksia jälleenmyyjää vastaan. Me Sharkilla® olemme kuitenkin niin varmoja tuotteidemme laadusta, että myönämme tuotteelle kahden vuoden valmistajan lisätakuun. Nämä ehdot liittyvät vain valmistajan takuuseen – ne eivät vaikuta lakisääteisiin oikeuksiisi.

Alla esitetyissä ehdoissa kuvataan myöntämämme takuun edellytykset ja laajuus. Ne eivät vaikuta lakisääteisiin oikeuksiisi tai oman jälleenmyyjäsi velvollisuuksiin eivätkä jälleenmyyjän kanssa solmimaasi sopimukseen.

Shark®-takuun sisältö

Shark-laitteesi on merkittävä sijoitus. Uuden hiustenkuivaajasi on toimittava kunnolla mahdollisimman kauan. Kodinkoneelle myönnettävä takuu on huomionarvoinen asia ja kertoo valmistajan luottamuksesta omaan tuotteeseensa ja valmistuksen laatuun.

Asiakastukea on saatavana verkon kautta osoitteessa sharkclean.eu.

Miten rekisteröin Shark-takuun?

Sharkin verkkosivustolta ostetuille tuotteille annetaan automaattisesti kahden vuoden laajennettu takuu. Voit rekisteröidä takuun verkossa 28 päivän kuluessa tuotteen ostamisesta. Tarvitset seuraavat tiedot hiustenkuivaajasta:

- Laitteen ostopäivämäärä (kuitista tai lähetyksilmoituksesta).

Takuu voidaan rekisteröidä verkossa sivustolla sharkclean.eu

TÄRKEÄÄ

- Kahden vuoden takuu alkaa laitteen ostopäivämäärästä.
- Säilytä kuitti tallessa koko takuuajan. Mikäli sinun täytyy hyödyntää takuuta, tarvitsemme kuitin tarkistaaksemme, että antamasi tiedot ovat oikein. Kelpuutetun kuitin puuttuminen mitätöi takuun.

Mitä etua on maksuttoman Shark-takuun rekisteröinnistä?

Rekisteröityäsi takuusi meillä on yhteystietosi siltä varalta, että joudumme jostain syystä ottamaan sinuun yhteyttä.

Lisäksi voit saada vinkkejä ja neuvoja siitä, miten voit hyödyntää Shark-laitettasi parhaalla mahdollisella tavalla, ja saat tietoja uusista Shark®-tekniikoista ja -tuotteista. Rekisteröidessäsi takuun verkossa saat heti vahvistuksen tietojesi vastaanottamisesta.

Miten pitkä on uusien Shark-laitteiden takuu?

Luotamme suunnitteluumme ja laadunvarmistukseen niin paljon, että uudelle Shark-laitteellesi annetaan yhteensä kahden vuoden takuu.

Mitä maksuton Shark-takuu kattaa?

Shark-laitteen korjaus ja vaihto (Sharkin harkinnan mukaisesti) mukaan lukien kaikki osat ja työ. Shark-takuu on lisäyksen kuluttajan lakisääteisiin oikeuksiin.

Mitä maksuton Shark-takuu ei kata?

1. Normaalista käyttötartvikkeiden kulumista (esim. lisätartvikkeiden). Varaosia voi ostaa osoitteesta sharkclean.eu
2. Väärinkäytöstä, huolimattomasta käsittelystä, vaadittavan huollon suorittamatta jättämisestä tai väärästä käsittelystä kuljetuksen aikana aiheutuvaa vauriota.
3. Sharkin valtuuttamattoman huollon aiheuttamaa vikaa.

Mistä voin ostaa alkuperäisiä Shark-varaosia ja -lisävarusteita?

Shark-varaosat ja -varusteet ovat samojen asiantuntijoiden kehittämiä kuin Shark-laite. Kaikki Shark-varaosat, kaikkien Shark-laitteiden vaihto-osat ja lisävarusteet ovat saatavilla sivustolta sharkclean.eu

Huomioi, että takuu ei välttämättä kata muiden kuin Shark-varaosien käytöstä aiheutuneita vahinkoja.

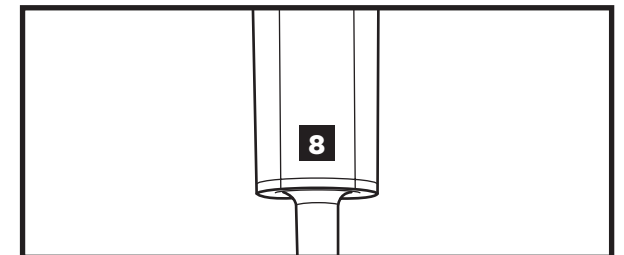
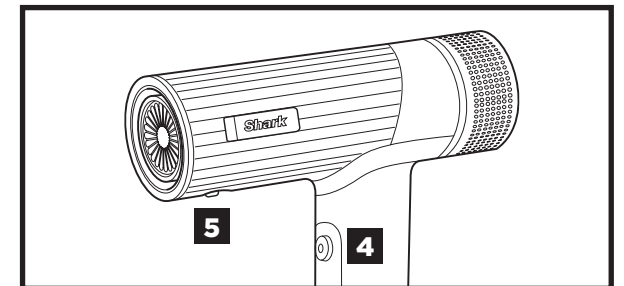
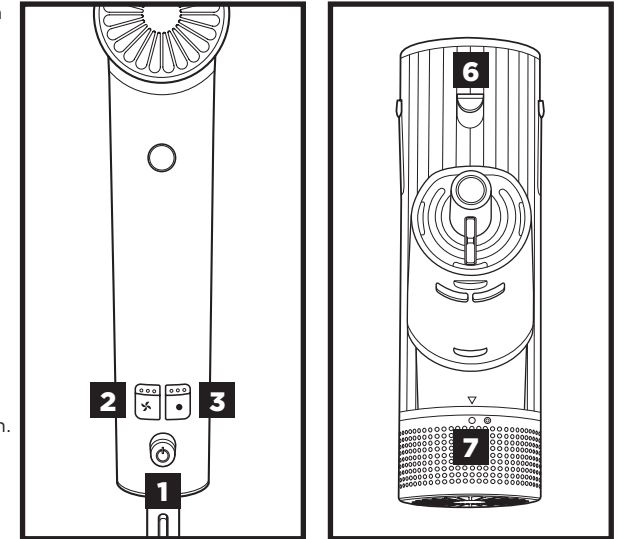
KÄYTTÖOHJEET

1. Kytke hiustenkuivaaja päälle ja pois päältä liu'uttamalla virtapainiketta.
2. Painamalla ilmavirtapainiketta voit valita pienen, keskitason tai suuren ilmavirran.
3. Painamalla lämpötilapainiketta voit valita viileän, matalan, keskitason tai korkean lämpötilan.
4. Painamalla Viileä puhallus -painiketta saat viileän ilmapurkauksen muotoilun määrittämistä varten.
5. Laitteen kanssa toimitettavat lisätartvikkeet voi kiinnittää painamalla ne suulakkeen ulostuloaukkoon. Ne ovat kiinnittyneet kunnolla paikoilleen, kun kuulet naksahavan äänen.
6. Jos haluat irrottaa mitä tahansa mallisi mukana toimitettavia lisätartvikkeita, liu'uta lukkoa alaspäin ja nosta lisätartvike irti suulakkeesta pitelemällä kiinni muotoiluoppaaseen merkityistä kosketuspisteistä.
7. Irrota suodattimen kansi kiertämällä se irti laitteen takaosasta vastapäivään. Kiinnitä suodattimen kansi kiertämällä se takaisin laitteen takaosaan myötäpäivään.
8. Tyypikkilven sijainti.

Lisäkäyttöohjeita on tyylioppaassa.

Säilytys, virtajohdon turvallisuus ja huolto/puhdistus:

- Varmista, että virtajohto ei ole solmussa, kierteellä eikä kietoutunut minkään lähellä olevan esineen ympärille käytön aikana.
- Säilytä laitetta kuivassa paikassa poissa vedestä ja muista lämmönlähteistä. Säilytä harjatarvikkeita niin, etteivät harjakset kosketa pintoja, jotta harjakset eivät vaurioitu.
- Puhdista laitteen takana oleva suodatin kerran kuussa. Puhdista suodatin kiertämällä ensin suodattimen kansi irti vastapäivään laitteen takaosasta ja harjaamalla sen jälkeen suodatin puhtaaksi pölystä ja roskista uudella hammasharjalla. Kun suodatin on puhdas, kierrä suodatin ja suodattimen kansi myötäpäivään takaisin laitteen takaosaan.
- Poista harjan lisävarusteissa olevat karvat/hiukset jokaisen käytön jälkeen suorituskyvyn ylläpitämiseksi.



VIANMÄÄRITYS JA VIRHEKOODIT

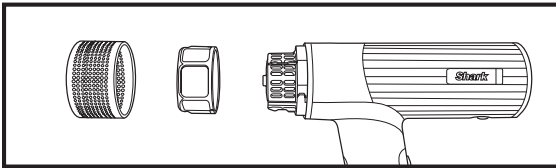
PUHDISTUS JA HUOLTO

Ilmavirtauksen heikkeneminen.

Ilmavirtauksen muutos tai voimakkuuden heikkeneminen, ilmavirtauksen esteet ja/tai näkyvä epäpuhtauksien kertyminen laitteen takana olevaan sisäänottoaukkoon saattavat tarkoittaa, että laite on puhdistettava. Puhdista laitteen takana oleva suodatin joka kuukausi uudella hammasharjalla suorituskyvyn ylläpitämiseksi.

Suodattimen poistaminen

1. Sammuta laite ja irrota virtajohto pistorasiasta. Kierrä laitteen takana olevaa suodattimen kantta vastapäivään ja vedä se sitten irti. Kierrä sitten suodatinta vastapäivään ja vedä se irti.



Suodattimen puhdistaminen

1. Liota suodatinta lämpimässä saippuavedessä vähintään 30 minuuttia.
2. Poista lika laitteen takaosasta kuivalla mikrokuituliinalla tai uudella hammasharjalla.
3. Ota suodatin vedestä 30 minuutin kuluttua ja huuhtelee se huolellisesti hanan alla.
4. Taputtele suodatin kuivaksi kuivaa mikrokuituliinalla. Anna suodattimen kuivua kokonaan enintään 24 tuntia ennen sen asettamista takaisin paikalleen.
5. Asenna suodatin takaisin paikalleen kohdistamalla suodatin ja kääntämällä sitä sitten myötäpäivään. Kohdista sitten suodattimen kansi ja kierrä sitä myötäpäivään paikalleen.

YLIKUUMENEMINEN

Hiustenkuivaaja kuumenee liikaa tai sen virta sammuu.

Laitteessa on lämpötilasuojaa termostaatti. Jos hiustenkuivaaja jostain syytä ylikuumenee, termostaatti katkaisee virran automaattisesti. Voit ehkäistä virran sammumista irrottamalla hiustenkuivaajan virtalähteestä ja asettamalla sen sivuun jäähtymään tai voit käyttää viileän puhalluksen painiketta laitteen käytön aikana. Laite voi ylikuumentua, jos virta on päällä pidemmän aikaa. Ylikuumeneminen voi myös olla merkki tukoksesta tai pölyn kertymisestä. Ylikuumenemisen estämiseksi puhdista laitteen pohjassa oleva suodatin joka kuukausi uudella hammasharjalla. Varmista, ettet peitä suodatinta kädellä laitteen käytön aikana, sillä myös se voi aiheuttaa ylikuumenemistä. Jos laite kuumenee edelleen liikaa, ota yhteyttä asiakaspalveluun soittamalla numeroon **855 522 0912**.

Shark® SpeedStyle

SIKKERHED | GARANTI | FEJLFINDING

VIGTIGE SIKKERHEDSANVISNINGER

Når der anvendes elektriske apparater, især når børn er i nærheden, skal de grundlæggende sikkerhedsforholdsregler altid overholdes, inklusive følgende:

KUN TIL BRUG I HJEMMET LÆS ALLE INSTRUKTIONER INDEN ANVENDELSE - GEM DISSE INSTRUKTIONER

Brug ikke dette apparat i nærheden af badekar, brusere, bassiner eller andre beholdere, der indeholder vand.

▲ ADVARSEL - For at reducere risikoen for død ved elektrisk stød:

1. Tag altid stikket ud af stikkontakten umiddelbart efter brug.
2. Anvend ikke mens du bader.
3. Anbring eller opbevar ikke apparatet, hvor det kan falde eller blive trukket ned i et badekar eller en vask.
4. Må ikke placeres i eller falde i vand eller anden væske.
5. Hvis et apparat falder i vand, skal du umiddelbart trække stikket ud, før du fjerner apparatet. Ræk ikke ned i vandet efter apparatet.

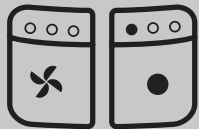
▲ ADVARSEL - For at reducere risikoen for forbrændinger, elektrisk stød, brand eller personskaade:

6. Et apparat må aldrig efterlades uden opsyn, når det er tilsuttet. Når apparatet bruges i et badeværelse, skal stikket trækkes ud efter brug, da vand udgør en fare, selv når apparatet er slukket.
7. Hvis netledningen er beskadiget, skal den udskiftes af producenten, producentens serviceagent eller lignende kvalificerede personer for at undgå farer.
8. Dette apparat er ikke beregnet til at blive brugt af personer (herunder børn) med nedsatte fysiske og mentale evner, svækkede sanser eller manglende erfaring og viden, medmindre de er blevet vejledt eller instrueret i apparatets korrekte anvendelse af en person, der er ansvarlig for deres sikkerhed.
9. Børn skal være under opsyn for at sikre, at de ikke leger med apparatet.
10. Brug kun dette apparat til dets tilsigtede brug som beskrevet i denne vejledning.
11. Kun brug af Shark-tilbehør er tilladt for sikker brug af produktet.
12. Brug aldrig dette apparat, hvis det har en beskadiget ledning eller stik, hvis det ikke fungerer korrekt, eller hvis det er blevet tabt, beskadiget eller tabt i vand. Kontakt Shark kundeservice for undersøgelse og reparation.
13. Hold ledningen væk fra varme overflader. Vikl ikke ledningen rundt om apparatet.
14. Bloker aldrig apparatets luftåbninger, og placer det aldrig på en blød overflade, såsom en seng eller sofa, hvor luftåbningerne kan være blokerede. Hold luftåbningerne fri for frug, hår og lignende.
15. Brug aldrig apparatet på nogen, der sover.
16. Tab eller indsæt aldrig nogen genstand i nogen åbning.
17. Må ikke bruges udendørs eller, hvor der anvendes aerosolprodukter (spray), eller hvor der gives ilt.
18. Brug ikke en forlængerledning til dette apparat.
19. Ret ikke varm luft mod øjnene eller andre varmfølsomme områder.
20. Tilbehør kan være varme under brug. Lad dem køle af før håndtering.
21. Anbring ikke genstande oven på overfladen, mens enheden er tændt.
22. Mens du bruger apparatet, skal du holde dit hår væk fra luftindtag.
23. Brug ikke en spændingsomformer.
24. Brug ikke dette apparat på hair extensions eller parykker, medmindre det anbefales af producenten bag hair extensionsene eller parykken.
25. Hvis et hårstylingprodukt bruges sammen med dette apparat, skal du læse og følge alle sikkerhedsadvarsler og instruktioner til hårstylingproduktet før brug.

TEKNISKE SPECIFIKATIONER Spænding: 220-240V, 50-60Hz, 1700W

2023 SharkNinja Operating LLC.
Besøg sharkclean.eu for tilbehør og reservedele

Ylikuumenemisen virhekoodi



Jos saat eri virhekoodin, ota yhteyttä asiakaspalveluun osoitteesta **sharkclean.eu**.

TO (2) ÅRS BEGRÆNSET GARANTI

Forbrugere, der køber et produkt i EU, drager fordel af juridiske rettigheder i forbindelse med produktets kvalitet (dine lovbestemte rettigheder). Du kan gøre disse rettigheder gældende over for forhandleren. Hos Shark® er vi dog så sikre på vores produkters kvalitet, at vi giver dig en fabriksgaranti på to år. Disse vilkår og betingelser vedrører kun vores fabriksgaranti – dine lovbestemte rettigheder påvirkes ikke.

Vilkårene nedenunder beskriver betingelserne og omfanget af vores garanti. De påvirker ikke dine lovbestemte rettigheder eller din forhandlers forpligtelser og din kontrakt med denne.

Shark®-garantier

Dit Shark-apparat udgør en betydelig investering. Din nye hårtørrer skal fungere korrekt så længe som muligt. Garantien, der følger med apparatet, er vigtig at tage i betragtning, da den afspejler, hvor megen tiltro producenten har til produktet og fabrikkationskvaliteten.

Hvert Shark®-apparat leveres med en garanti, der omfatter gratis dele og arbejdskraft. Du kan finde online-support på sharkclean.eu.

Hvordan registrerer jeg min Shark®-garanti?

Køb foretaget fra Shark-hjemmesiden registreres automatisk for den garanti på to år. Du kan registrere din garanti online inden for 28 dage efter købet. For at spare tid skal du vide følgende om din hårtørrer:

- Dato for købet af apparatet (kvittering eller leveringseddel)

Besøg sharkclean.eu for at registrere online

VIGTIGT

- Garantien vil kun dække dit produkt fra købsdatoen.
- Behold altid kvitteringen. Kvitteringen skal bruges til at bekræfte de oplysninger, du har givet os, hvis der skulle være behov for at bruge garantien. Hvis en gyldig kvittering ikke kan fremvises, kan det gøre din garanti ugyldig.

Hvad er fordelene ved at registrere min gratis Shark-garanti?

Når du registrerer din garanti, har vi dine oplysninger ved hånden, hvis der nogensinde skulle være behov for at komme i kontakt med hinanden.

Du kan også modtage råd, om hvordan du får det bedste ud af din Shark-enhed og høre de seneste nyheder om ny Shark®-teknologi og udgivelser. Registreres garantien online, får du straks bekræftelse på, at vi har modtaget dine oplysninger.

Hvor længe er nye Shark-apparater dækket af garantien?

Vores tillid til vores design- og kvalitetskontrol betyder, at der er to års garanti på din nye Shark-enhed.

Hvad dækker den gratis Shark-garanti?

Reparation eller udskiftning af Shark-apparatet (efter Sharks valg) inklusive alle dele og alt arbejde. En Shark-garanti er en udvidelse af dine lovbestemte rettigheder som kunde.

Hvad dækker den gratis Shark-garanti ikke?

1. Normal slitage af sliddele (såsom tilbehør). Reservedele kan købes på sharkclean.eu.
2. Skader forårsaget af forkert brug, misbrug, uagtsom håndtering, manglende udførelse af nødvendig vedligeholdelse eller skade på grund af forkert håndtering under transport.
3. Skader forårsaget af vedligeholdelse, der ikke er godkendt af Shark.

Hvor kan jeg købe originale Shark-dele og tilbehør?

Shark-dele og tilbehør er udviklet af de samme teknikere, der også har udviklet Shark-enheden. Du finder et komplet udvalg af Shark-reservedele og reservedele/tilbehør til alle Shark-maskiner på sharkclean.eu

Husk, at skader forårsaget af brug af uoriginale Shark-dele muligvis ikke er dækket af din garanti.

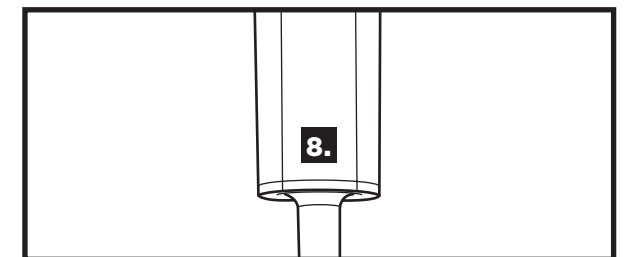
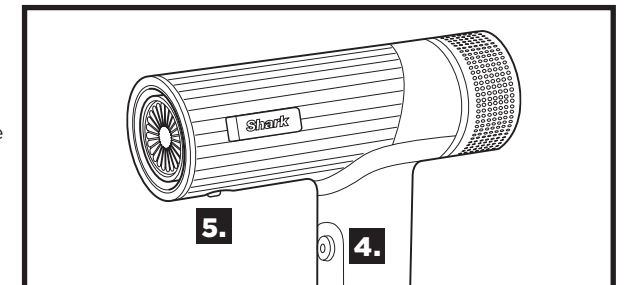
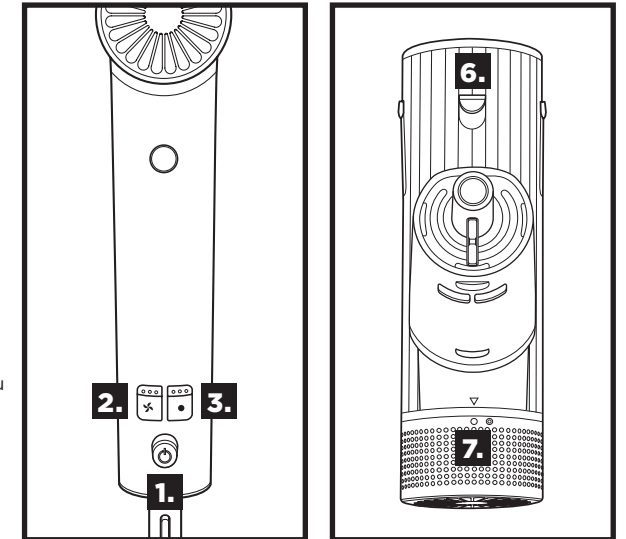
BETJENINGSVEJLEDNING

1. Skub tænd/sluk-knappen for at tænde og slukke for hårtørreren.
2. Tryk på knappen for luftstrøm for at vælge en lav, medium eller høj luftstrøm.
3. Ved at trykke på temperaturknappen kan du vælge ingen varme, lav, medium eller høj temperatur.
4. Tryk på Cool Shot-knappen og hold den nede for at få kølig luft for at færdiggøre din styling.
5. For at fastgøre tilbehøret, der følger med din model, skal du trykke dem ind i dyseudløbet. Du ved, de sidder ordentligt fast, når de klikker på plads.
6. For at fjerne tilbehør skal du skubbe låsen ned og løfte tilbehøret af dysen ved at holde fast i berøringspunkterne, der er identificeret i din Styling Guide.
7. Fjern filterdækslet ved at dreje det af bagsiden af enheden mod uret. For at fastgøre filterdækslet skal du dreje det tilbage på bagsiden af enheden med uret.
8. Placering af klassificeringsmærkat.

For yderligere betjeningsinstruktioner, se venligst Styling Guide.

Opbevaring, ledningssikkerhed og vedligeholdelse/rengøring:

- Sørg for, at ledningen ikke er knyttet, snoet eller viklet omkring genstande i nærheden, når den er i brug.
- Opbevar enheden på et tørt sted væk fra vand og andre varmekilder. Opbevar børstetilbehør, så børstehårene ikke rører nogen overflader, for at forhindre skader på børstehårene.
- Rengør filteret på bagsiden af enheden månedligt. For at rengøre filteret skal du først dreje filterdækslet mod uret af bagsiden af enheden og derefter bruge en ny tandbørste til at børste støv eller snavs af filteret. Når filteret er rent, drejes filteret og filterdækslet med uret tilbage på bagsiden af enheden.
- Fjern alt hår på børstetilbehøret efter hver brug for at hjælpe med at bevare ydeevnen.



FEJLFINDING & FEJLKODER

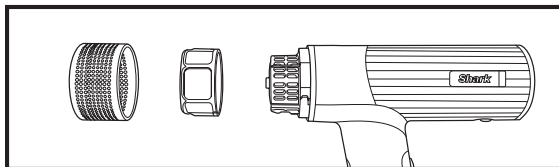
RENGØRING/VEDLIGEHOLDELSE

Reduktion i luftstrømmen.

En ændring i luftstrømmen eller luftstyrken, blokeringer af luftstrømmen og/eller synlige ophobninger på indsugningen på bagsiden af enheden kan være tegn på, at enheden skal rengøres. For at opretholde ydeevnen skal du rengøre filteret bag på enheden hver måned med en ny tandbørste.

Fjernelse af filteret

1. Sluk for enheden, og træk stikket ud. Drej filterdækslet bag på enheden mod uret, og træk det derefter af. Drej derefter filteret mod uret, og træk det af.



Rensning af filtret

1. Læg filteret i blød i varmt sæbevand i mindst 30 minutter.
2. Tør enhedens bagside af med en mikrofiberklud eller en ny tandbørste for at fjerne snavs.
3. Efter 30 minutter skal du fjerne filteret fra vandet og skylle det omhyggeligt under en vandhane.
4. Dup filteret tørt med en tørre mikrofiberklud. Lad alle filtre lufttørre helt i op til 24 timer inden genindsætning.
5. For at geninstallere filteret skal du justere filteret og derefter dreje det med uret. Juster derefter filterdækslet, og drej det med uret på plads.

OVEROPHEDNING

Hårtørreren bliver overophedet eller slukker.

Denne enhed er udstyret med en temperaturbeskyttende termosikring. Hvis hårtørreren af en hvilken som helst grund skulle overophede, slukker termosikringen automatisk for apparatet. For at undgå gentagelse af strømafbrydelse skal du trække stikket ud af stikkontakten og sætte hårtørreren til afkøling, eller trykke på knappen Cool Shot under brug. Overophedning kan ske, hvis enheden er tændt i længere tid. Overophedning kan også indikere en blokering eller ophobning af støv.

For at forhindre overophedning skal du rengøre filteret i bunden af enheden hver måned med en ny tandbørste. Sørg for, at du ikke dækker filteret med hånden, når du betjener enheden, da dette også kan forårsage overophedning. Hvis enheden overophedes, så kontakt kundeservice på **855-522-0912**.

Fejlkode for overophedning



Hvis du oplever en anden fejlkode, skal du kontakte kundeservice på **sharkclean.eu**.

SHARK is a registered trademark in the European Union of SharkNinja Operating LLC.

SharkNinja Europe Limited,
3150 Century Way,
Thorpe Park, Leeds,
LS15 8ZB, UK

Telephone: +44 (0)800 862 0453
www.sharkclean.eu

SharkNinja Germany GmbH,
Rotfeder-Ring 9,
3rd Floor,
60327 Frankfurt am Main,
Germany

